

Saeco[®]

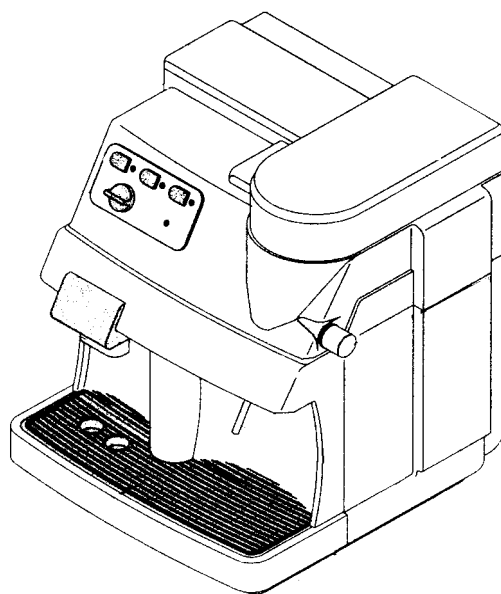


CE

KEZELÉSI UTASÍTÁS

Típusok:

Vienna és Vienna de Luxe
Superautomatica
Spidem Trevi Chiara és
Automatica
SUP 018x



Hasznos tanácsok és tudnivalók
a 26.oldaltól!

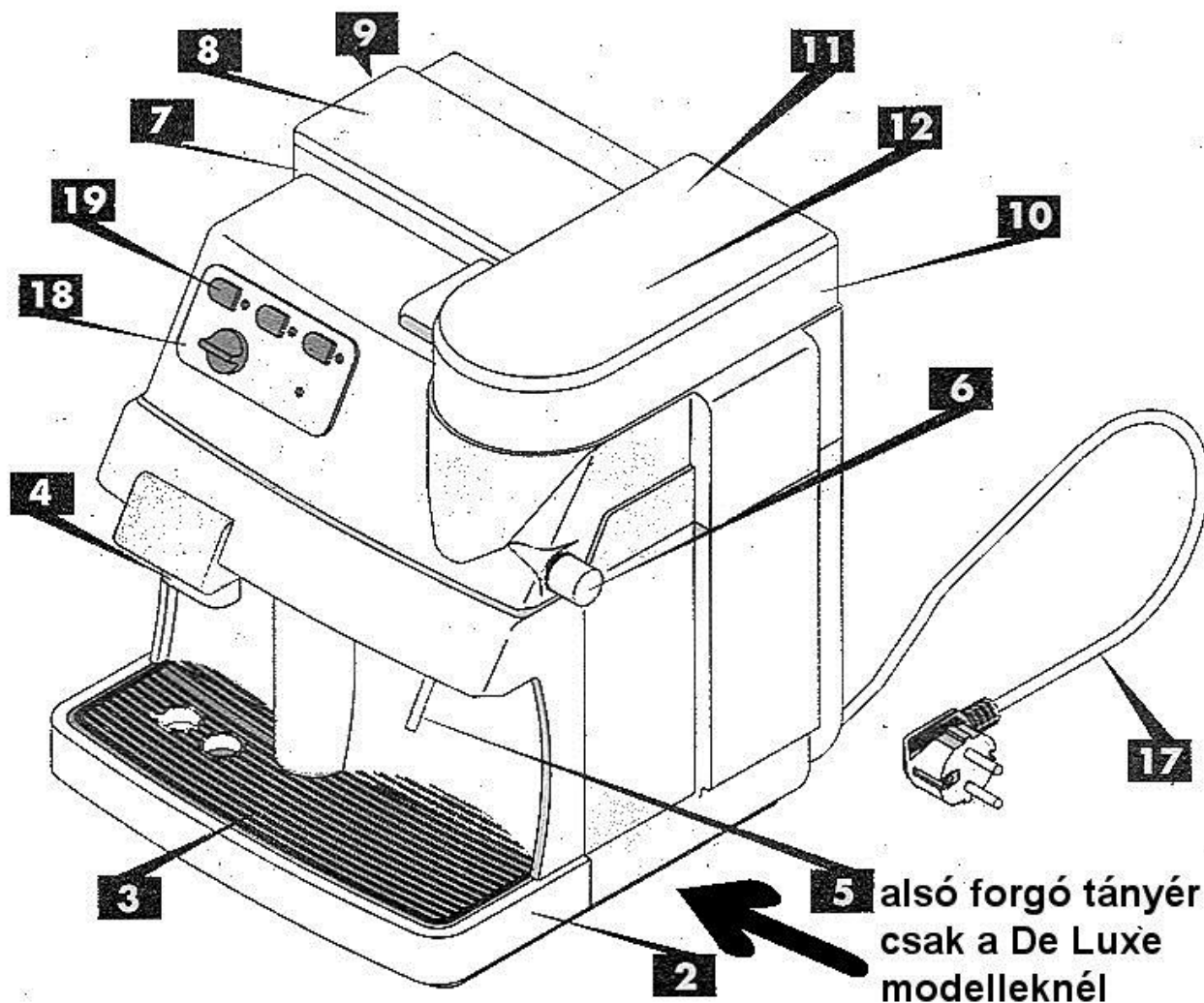
Zaccmester kávégép szerviz

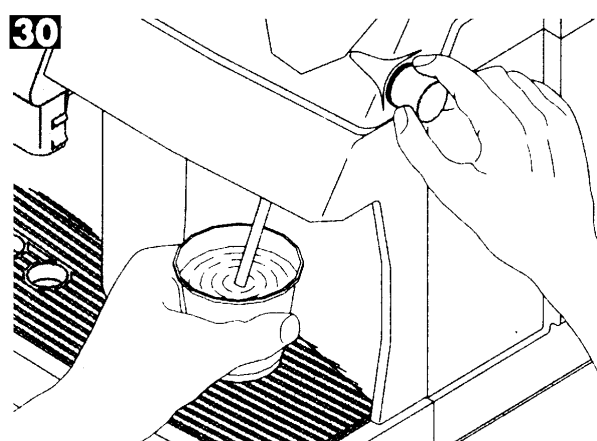
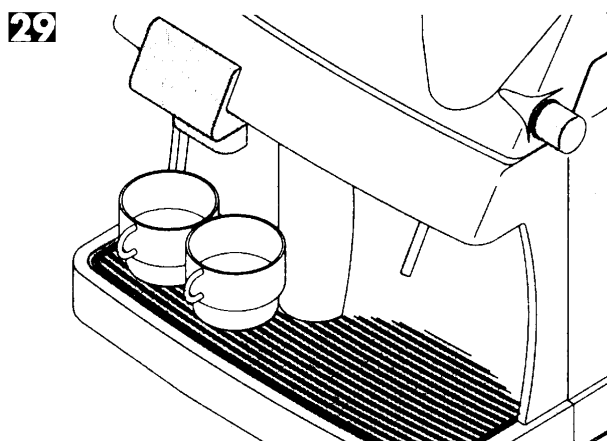
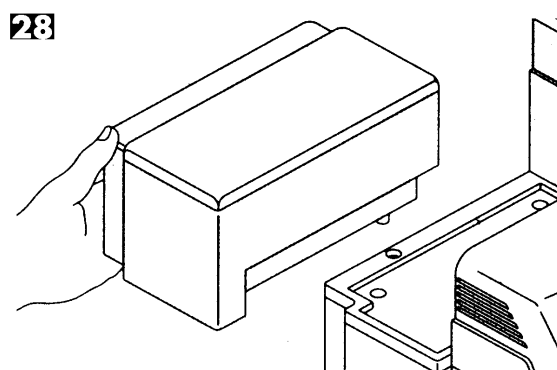
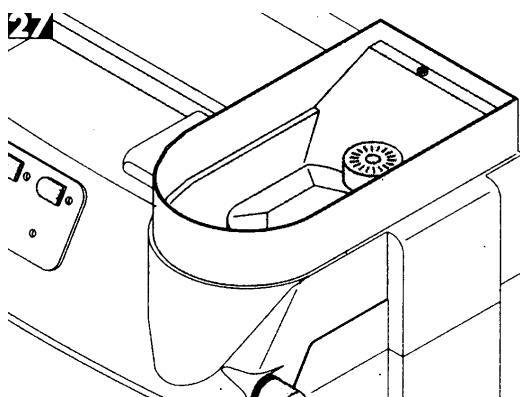
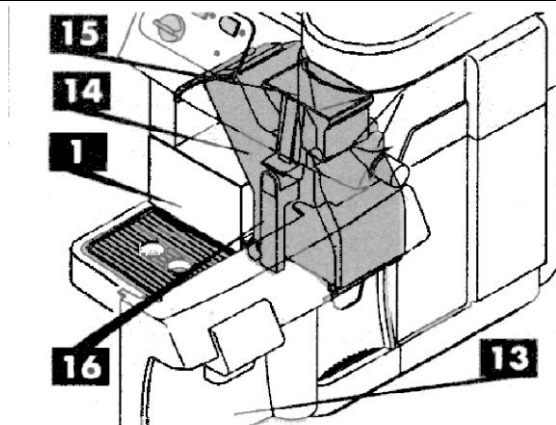
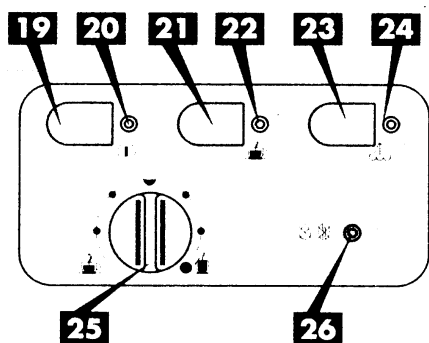
30/903-6749
30/362-5209

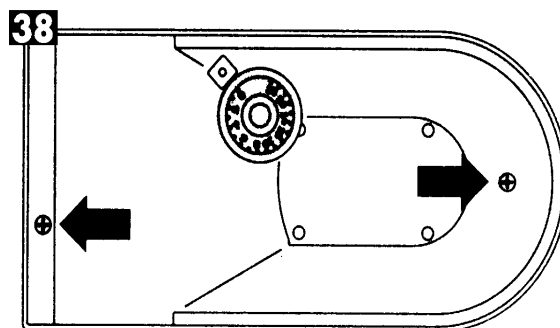
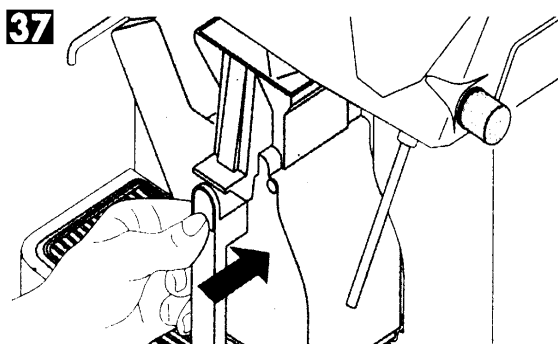
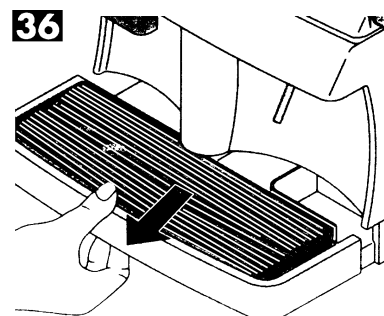
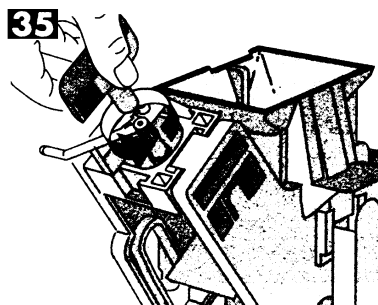
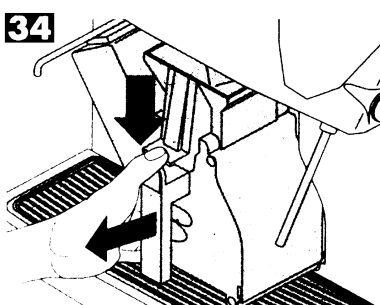
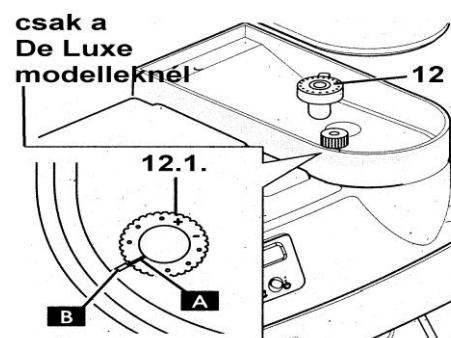
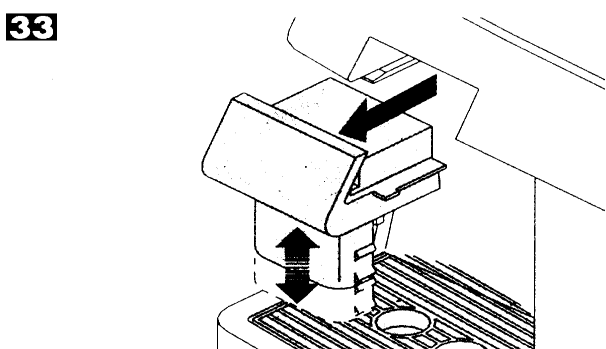
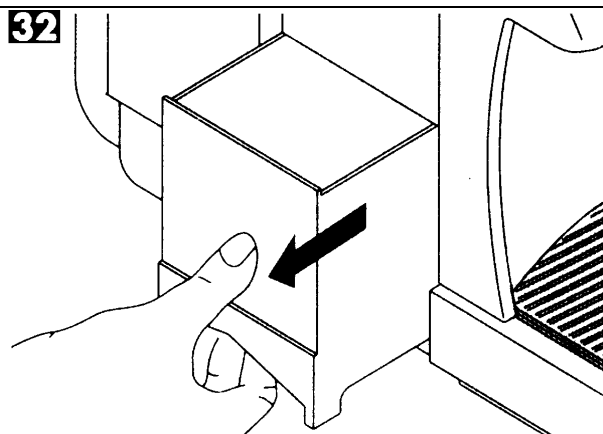
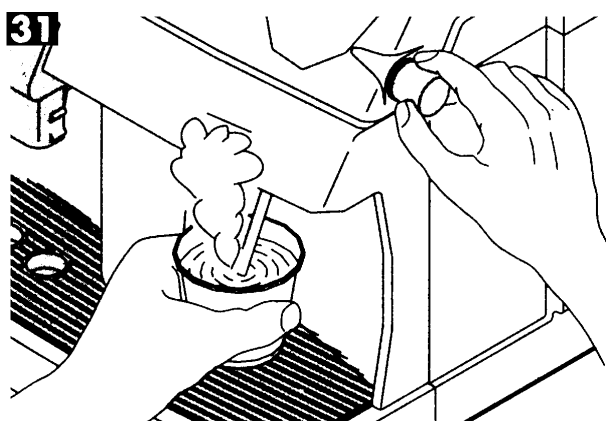
2162, Órbottyán, Rákóczi út 56

<http://www.zaccmester.hu>

DARÁLÓVAL EGYBEÉPÍTETT TELJESEN AUTOMATA KÁVÉFŐZŐ GÉP







Aramellátó vezeték tartóval		rendelkezik
Kazán		átfolyó - Al
Hőmérsékletkövetés		Elektronikus
Készletléti állapot elérése (hideg állapotból)	kávéfőzésre	2 perc
	gőzölésre	3 perc
Gőzadagolás		a víztartály feltöltöttségétől függ
Túlhevülés elleni védelem		Termosztátos
Kávéadagolás		Automatikus
Kávéadag hosszúság		0 - 250 cl
Vízadagolás		elektronikusan szabályozott
Melegvíz/Gőz kieresztő cső		nem állítható
Melegvíz/Gőz adagolás		állítható erősség, folyamatos
Italkészítés ideje	-presszókávé	kb. 20 sec.
	-hosszú kávé	kb. 30 sec.
	-melegvíz tea/forrócsoki készítéshez	kb. 60 sec.
	-tejhab	kb. 90 sec. /adag
A készülék anyaga		
Készülék háza		Műanyag
Víztartály és fiókok		Műanyag
Származás		Olaszország
OÉTI engedély száma		4210/97
Tartozékok (a készülék árában)		
Központi egység szervizkulcs		
Tisztítóecset		

A Gyártó és a magyarországi Forgalmazó fenntartják maguknak a jogot a készülék, és a használati utasítás, előzetes bejelentés nélküli, változtatására. Minden a gyártásban, és alapkoncepcióban bekövetkezett módosítás a technikai fejlődés követésének eredménye.

Zaccmester kávé gép szerviz

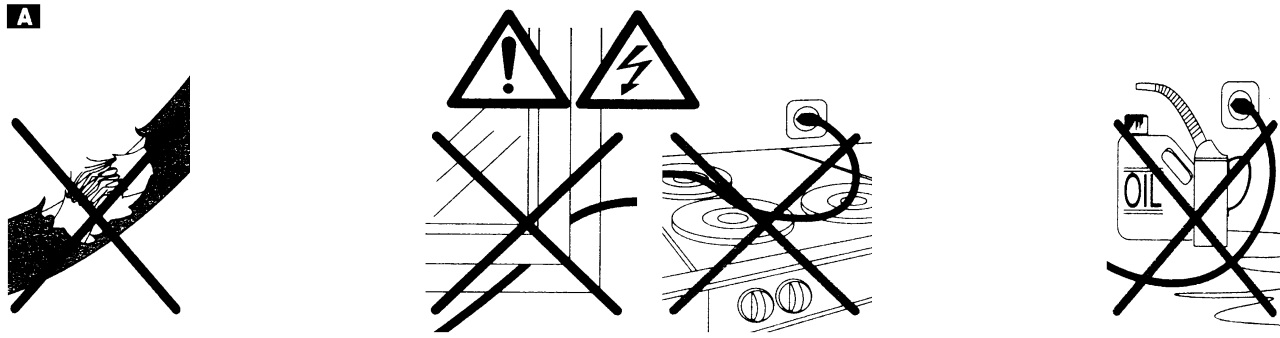
30/903-6749

2162, Órbottyán, Rákóczi út 56

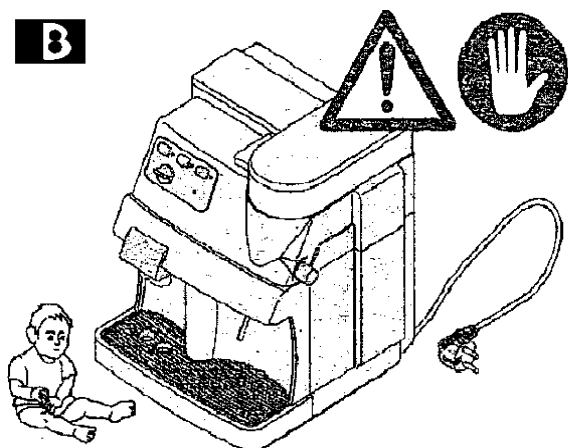
30/362-5209

<http://www.zaccmester.hu>

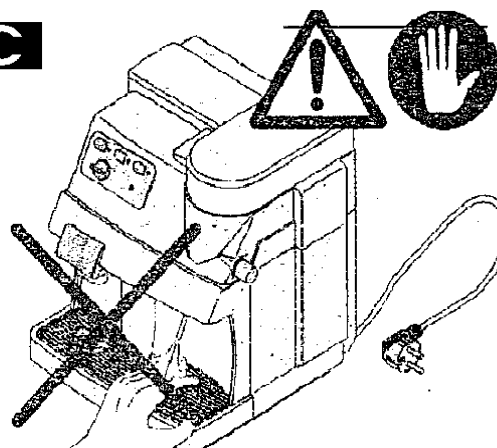
A



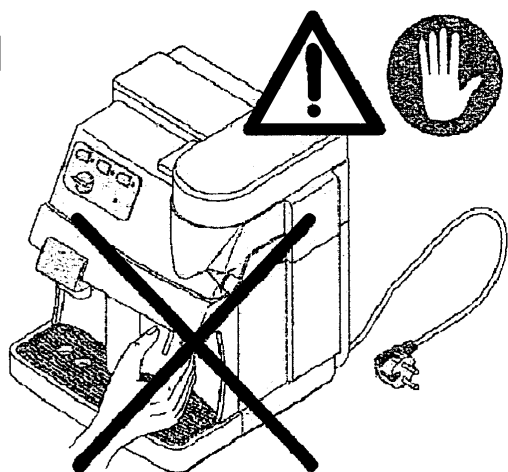
B



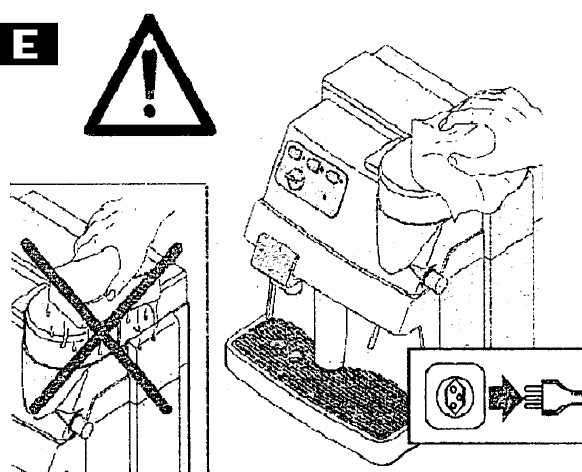
C



D



E



BIZTONSÁGI UTASÍTÁS

■ **A készüléket kizárólag a megfelelő célra és módon használja**

Veszély!

Az elektromos áram halálos balesetet okozhat! Az elektromos részegységek soha ne érintkezzenek vízzel: rövidzárlat veszélye! A forró gőz és a meleg víz komoly égési sérüléseket okozhat! A gőz/melegvíz csövet soha ne irányítsa maga felé, ezt óvatosan kezelje, égési sebeket okozhat!

A kávégépet napi kb. 40 adag kávé lefőzésére készítették. Szigorúan tilos műszakilag módosítani, vagy nem megfelelő módon használni.

■ **Tiltott használó**

A készüléket kizárólag előzetesen kioktatott felnőtt használhatja.

■ **Elektromos feszültség**

Soha ne érintse a feszültség alatt álló egységeket! Áramütésnek, súlyos, esetleg halálos balesetnek teszi ki magát. Csak megfelelő váltóáramú dugaljhoz csatlakoztassa a gépet, a műszaki táblácskán jelzett áramfeszültségnek megfelelően.

A **Elektromos vezeték**

Soha ne használja a készüléket, ha az elektromos kábel sérült. Szakemberrel azonnal cseréltesse ki a megrongálódott vezetéket, vagy a hibás dugaljat. Ne csípje be a kábelt olyan helyre, ahol az sérülhet, ne vezesse át forró felületen és védje attól, hogy olajos legyen. Ne úgy mozgassa a készüléket, hogy az elektromos kábellel húzza. Mindig a dugaljat fogva húzza ki a készüléket a falból, és soha ne nyúljon a dugaljhoz vizes kézzel. Ne hagyja a bútorról lelógni a kábelt.

B **Tartsa a gyerekeket távol a készüléktől.**

Figyeljen, arra hogy a gyerekek ne játszhassanak a készülékkel, ők ugyanis nincsenek tisztában az elektromos készülékek veszélyességével.

■ **Elhelyezés**

Helyezze a kávéfőző készüléket olyan sima felületre, ahol senki nem tudja felborítani, és így nem tud megsérülni. A kijövő forró gőz, vagy a kieresztett meleg víz, égési sérülést okozhat. Soha ne használja a készüléket szabadban. Ne tegye a készüléket forró felületre, vagy nyílt láng közelébe, károsodhat a készülék külső borítása.

C Égési sérülés veszélye

Soha ne irányítsa a melegvíz/ gőzkibocsátó csövet a testére. Soha ne érintse a forró felületeket. Mindig a fogantyút, vagy a gombokat használja.

D Védje a kezét

A kávé készítése közben még véletlenül se nyúljon a központi egységbe, sebesüléssel járhat. A központi egységben vannak olyan forgó részek, amelyek becsíphetik az ujjait.

E Tisztítás

Kezdje a gép tisztítását azzal, hogy minden gombot lekapcsol és kihúzza a készüléket az áramforrásból. Hagyja a gépet kihűlni. Soha ne merítse vízbe. Szigorúan tilos bármilyen eszközzel belenyúlni a gépbe, vagy szétszedni a burkolatot.

Tárolás

Amennyiben hosszabb ideig nem használja a gépet, akkor kapcsolja ki, húzza ki a csatlakozó aljzatból, és helyezze száraz helyre, ahol gyerekek nem érhetik el.

Javítás, karbantartás

Nem megfelelő működésnél, vagy ha véletlenül leesett a készülék, rögtön húzza ki a konnektorból. Soha ne működtessen hibás készüléket. Csak szakemberrel végeztesen javítást, a **Saeco** gyár, semmilyen felelősséget nem vállal hozzá nem értő által végzett javításból eredő kárért.

GÉP RÉSZEI, ÉS AZ UTASÍTÁSOK LEÍRÁSA

1. Kávészacc tartály
2. Csöpögtető tartály
3. Csöpögtető rács
4. Kávéadagoló, beállítható különféle méretű csészékre, kivehető
5. Gőz / forró víz kibocsátó cső
6. Gőz / forró víz adagoló gomb
7. Víz tartály
8. Víz tartály fedél
9. Automata víz tartály szelep
10. Szemes kávé tartály
11. Szemes kávé tartály fedél
12. Őrlés finomság beállító gomb
13. Szervizajtó
14. Központi egység KPE
15. Kávé tölcser
16. Központi egység kivételére és visszahelyezésére szolgáló kar
17. Elektromos kábel
18. Vezérlő és ellenőrző tábla
19. Általános megszakító- Főkapcsoló
- 12.1. Kávémennyiség állító (csak de Luxe modellnél)

VEZÉRLŐ ÉS ELLENŐRZŐ TÁBLA LEÍRÁSA

20. Általános megszakító visszajelző lámpa
21. Kávékészítő gomb (1 vagy 2 csésze)
22. Hőmérséklet ellenőrző lámpa
Lámpa ég: működéshez megfelelő hőmérséklet
Lámpa villog: a hőmérséklet túl alacsony. Ha két hőmérséklet lámpa egyszerre villog (kávékészítő és gőzfejlesztő) a hőmérséklet túl magas és ki kell engedni a készülékből a benne levő gőzt.
23. Gőz be / kikapcsoló
24. Gőz hőmérséklet visszajelző lámpa
- Lámpa ég: működéshez megfelelő hőmérséklet
Lámpa villog: a hőmérséklet túl alacsony.
25. Rotációs gomb, amellyel a csészébe kerülő kávé mennyiségét állítja be
26. Víztartály és szemes kávé tartály visszajelző. Ha a lámpa ég valamelyik tartály üres. A víztartály feltöltése után ne felejtse el a gépből kiengedni a bent maradt levegőt-légtelenítés.
A lámpa villog: A kávézacc tartály, vagy a központi egység nincs megfelelően a helyén.

KICSOMAGOLÁS ÉS BEÁLLÍTÁS

Az eredeti csomagolás különösen erős. Őrizze meg arra az esetre, ha karbantartásra kell a gépet küldenie.

A készülék beállításánál a következőkre figyeljen:



Stabil helyre állítsa a gépet



Ügyeljen arra, hogy gyermekek ne játszassanak a kávégéppel



Ne helyezze a készüléket meleg felületre, vagy hőforrás mellé

Ekkor az Ön kávégépe kész az elektromos hálózatra csatlakoztatásra.

ELEKTROMOS CSATLAKOZTATÁS



Ne felejtse el, hogy az elektromos készülékek nem megfelelő kezelése halálos balesethez vezethet. Csak váltóáramú dugaljhoz csatlakoztassa a gépet. Az elektromos feszültség mindig feleljen meg a gépen feltüntetett feszültségnek.



Ne használjon sérült elektromos kábelt. A sérült kábelt, vagy csatlakozó dugót azonnal cseréltesse ki szakemberrel.

Csak kifogástalan állapotban levő hosszabbítót használjon. A hosszabbító kábele legalább 1 mm² átmérőjű legyen, és földelt dugóban végződjön.

BEÜZEMELÉS, ÉS HASZNÁLAT

VESZÉLY!

Az elektromos áram halálos balesetet okozhat!

Soha ne tegyen elektromosságot vezető terméket vízbe, rövidzárlatot okozhat.

A forró gőz és víz komoly égési sebeket okozhat. Soha ne irányítsa a gőz/ melegvíz csövet magára, és óvatosan kezelje ezeket: égési sérülés veszélye áll fenn.

Az Ön és családtagjai/ munkatársai védelmében szigorúan tartsa be az előző fejezetben leírt biztonsági előírásokat.



Csak akkor indítsa el a készüléket, ha már feltöltötte vízzel, és szemes kávéval. A kávézacc tartályból (1) vegye ki a központi egység kulcsát, és a tisztító ecsetet. Helyezze azokat biztos helyre. A gép hátuljából húzza ki az elektromos kábelt olyan hosszan, hogy elérje a legközelebbi csatlakozó dugaljat (17).

27

A szemes kávé tartályt (10) két csavar rögzíti. Vegye le a tetőt (11), és töltsse fel szemes kávéval (kb. 350 gr), majd helyezze vissza a tetőt. Állítsa be az őrlési finomságot, a szabályozó gombbal (12) 8-s finomságra. Erősebben pörkölt kávé esetében (olasz presszókávé keverékek) +2, a gyengébben pörkölt kávé esetében -2 állásba, a 8-as álláshoz képest.



Csak kizárólag szemes kávéval tegyen ebbe a tartályba, különben fennáll a meghibásodás veszélye. Eltömülnek a darálókések. Nem garanciális meghibásodás!

Vegye le a víztartályt (7), vegye le a tetejét és töltsse fel kb. 2 l hideg vízzel. A tartály alján levő szelep meggátolja szivárgást.

LÉGTELENÍTÉS

Mielőtt a víztartályt a helyére tenné, győződjön meg arról, hogy a szemes kávé tartály fedelét visszahelyezte a helyére, nehogy víz kerüljön a kávéba!

28 Helyezze vissza a feltöltött víztartályt, kissé nyomja le, amíg enyhe kattánós hangot hall. Ez mutatja, hogy a szelep helyére kattant és magától nyílik. Helyezze vissza a tetőt.



Csak a megengedett mértékig töltsse fel a tartályt.

Mindig hideg, emberi fogyasztásra alkalmas vizet töltsön a tartályba, a meleg víz, vagy más folyadék károsíthatják a készüléket.



Soha ne indítsa el a gépet víz nélkül. Minden használat előtt győződjön meg róla, hogy a tartály fel van töltve.

Csatlakoztassa a készüléket az elektromos hálózathoz és kapcsolja be a főkapcsolót. A zöld fény jelzi, hogy a készüléket bekapcsolta, ekkor a gép önellenőrzést végez, amely bizonyos zajjal jár.

Nyissa ki a melegvíz/ gőz csapot (6), az óramutatóval ellentétes irányba forgatva a gombot. A pumpa önműködően beindul. Várja meg, amíg folyamatosan víz folyik a csőből, majd zárja el. Ekkor az Ön kávégépe működésre kész.

FONTOS: Javasoljuk, hogy a légtelenítést végezze el az első használat előtt, ha hosszabb ideig nem használta a gépet, vagy ha a víztartály teljesen kiürült. Ugyanígy járjon el, ha mindkét jelzőfény (kávékészítés és gőzfejlesztés) egyszerre villog. Amint a hőmérsékletjelző lámpa folyamatosan ég, a készülék működőképes.

JAVASLATOK, TANÁCSOK

A készülék tesztelése

Javasoljuk, hogy higiéniai szempontok miatt, vagy ha a készüléket hosszabb ideig nem használta, jól öblítse át a rendszert. Helyezzen egy csészét a melegvíz/gőz cső alá (5), nyissa ki a csapot (6) és engedjen ki egy csészényi vizet.

Hőmérsékletjelző (24)

A készülék bekapcsolása után, a teljes felmelegedésig - kb. 2 percig - a lámpa villog. Ilyenkor nem engedélyezett a kávéital készítés. Amikor a lámpa folyamatosan ég a készülék működőképes.

Az üres víztartályt és szemes kávé tartályt jelző fény (26)

Amint a szemes kávé tartály üres, a jelzőlámpa kigyullad, és a daráló leáll. Töltse fel a tartályt, és ismételje meg a műveletet. Vízhány esetén is jelez a lámpa. Töltse fel a tartályt, és indítás előtt ne felejtse légteleníteni a készüléket. A program nem indul el, ha előbb nem légtelenített. Működéshez a jelzőfény ki kell, hogy aludjon!

Örlés

Amennyiben a kávé túl gyorsan (túl durva az őrlésfinomság), vagy nagyon lassan folyik (túl finom az őrlésfinomság), a daráló nem megfelelően van beállítva, ezt korrigálni kell.

Javasolt őrlési beállítás: 8-as fokozat (+-2). Túl durva őrlés esetén állítsa alacsonyabbra az őrlési finomságot (pl. 8-ról 6-ra). Túl finom őrlés esetén állítsa magasabbra az őrlési finomságot (pl. 8-ról 9-re). Az őrlésfinomság kihatással van a lefőtt kávé minőségére. Az optimális őrlésfinomság esetén a kávé se nem túl gyorsan, se nem túl lassan folyik ki a kifolyónyílásokon.



Csak kizárólag őrlés közben állítsa az őrlés finomságot, különben károsodhat a készülék. Kerülje el a szélsőséges beállításokat (pl. 1-s), javasoljuk, hogy inkább próbáljon ki egy másik fajta kávékeveréket, mivel nem mindegyik alkalmas a presszókávé készítéséhez. A nem megfelelő őrlésfinomság károsíthatja a

készüléket. Az új beállítást csak 3-4 kávé lefőzése után tudja érzékelni.

Kávéválasztás

Csak friss és erősen pörkölt kávéat használjon. Ahhoz, hogy erős és aromás kávéitalt kapjon, használjon eszpresszó kávéhoz való speciális keveréket és előmelegített vastag falú kávéscsészéket. Javasoljuk, hogy a kávéat őrizze hűvös, száraz helyen, hogy ne veszítsen aromájából. A rossz minőségű kávékeverék károsíthatja a készüléket. Az ebből adódó károk nem garanciális meghibásodások!

Kávédaráló védelme

A szemes kávé tartály különleges védelemmel van ellátva. Ez meggátolja, hogy az ujjai a darálóba kerüljenek. A rendszer védelmet biztosít a lehetséges balesetekkel szemben, de ugyanakkor a nagyobb szemű, vagy olajosabb kávé leállíthatja a darálót. Ebben az esetben takarítsa ki a szemes kávé tartályt (10).

Víz minősége

A kávé minőségén, a darálás finomságán és a víz hőmérsékletén kívül a víz minősége is erősen befolyásolja a lefőzött kávé minőségét. Ezért javasoljuk, hogy használjon vízlágyítót, ami nemcsak a vízkövet szűri ki, de megszünteti a kellemetlen mellékízt, és a szerves szennyeződést is. A vízlágyító a fentiekén kívül megóvja a készülék fűtőegységét és így hosszabb életű lesz a készülék. Minden nap ürítse ki a víztartályt és töltsse fel friss vízzel.

Működési idő

Az Ön készüléke folyamatosan bekapcsolva maradhat. Ennek ellenére, ha hosszabb ideig nem használja, javasoljuk, hogy kapcsolja ki. A felfűtési idő kb. 2 perc.

KÁVÉITAL KÉSZÍTÉS

A kávéadagoló (4) magasságának beállítása

A kávéadagoló magassága állítható. Az Ön által használt csésze méretének megfelelően. Be lehet állítani, hogy a csésze kényelmesen beférjen a rács és az adagoló közé, így az Ön igényeinek megfelelően személyre szabott lesz a készülék.

Leadott kávé mennyiségének beállítása - kávéhossz

A forgatható gomb segítségével (25) minden egyes csészéhez megfelelő mennyiségű vizet tud beállítani. Pl:

- szint= kb. 0,2 dl kávé (min.)
- szint= kb. 2 dl kávé (max.)

Használjon mindig megfelelő méretű előmelegített csészét. A csészemelegítés legegyszerűbb módja, hogy teavizet enged a csészébe. A melegvíz egy perc alatt felmelegíti a csészéjét. Ha vastag falú a csésze sokáig megtartja a hőt. Ezután kiönti belőle a melegvizet, és lefőzi bele a kávéját.

Két adag kávé - egyszerű!

Minden egyes gombnyomásra (21) egy adag kávé készül. Ha kétszer nyomja meg a gombot (2 másodpercen belül), akkor 2 adag kávé készül egyszerre. Ilyenkor a két csészét egymás mellé kell, hogy helyezze. Az egyik kifolyónyílás az egyik, a másik nyílás a másik csészét tölti.

Szemes kávé

29 Az Ön automata kávégépe minden egyes adaghoz külön őrli a kávé, azaz egymás után két adagot őröl 2 csésze kávéhoz. Ez alapfeltétel, hogy kiváló minőségű kávéitalt készítsen.



Minden egyes kávé lefőzése előtt győződjön meg arról, hogy a melegvíz/gőz adagoló gomb (6) el van zárva.

Állítsa be a kívánt őrlési finomságot, javasolt átlagos finomság: 8 (+-2) Ezzel kapcsolatban olvassa el az „Őrlés” című fejezetet.



Csak a daráló működése közben állítson a finomságon, különben károsodhat a daráló.

Igényének megfelelően helyezzen 1 vagy 2 csészét a csöpögtető rácsra (3), a kávékifolyó alá (4). Nyomja meg a kávékészítés gombját (21). A készülék

Zaccmester kávégép szerviz

30/903-6749

2162, Órbottyán, Rákóczi út 56

30/362-5209

<http://www.zaccmester.hu>

elkészíti a kiválasztott kávét. Ha időközben szeretné leállítania a készüléket, mert pl. túl hosszúra hagyta a víz mennyiségét, nyomja meg még egyszer a (21) gombot.

Kávémennyiség meghatározása (csak a De Luxe modelleknél)

A készüléknek szabályozható kávéadagoló berendezése van, melyen keresztül Ön szabályozhatja az egy adag kávéhoz felhasznált kávéőrlemény mennyiségét. Az ábrán látható A és B jelzések egymáshoz való elmozdításával növelheti vagy csökkentheti a kávéfelhasználást. Amennyiben a (12.1.) szabályzó kereket az óramutató járásával ellentétes irányba forgatja („+” irányába), akkor növeli, ellenkezőleg pedig csökkenti („-”, irányába) a kávéfelhasználást, a gyári beállításhoz képest. Természetesen, több kávé erősebb, kevesebb kávé pedig gyengébb kávéitalt eredményez. Az adagállítást mindig az előtt végezze el, mielőtt elindítaná a kávékészítést.

Meleg víz

A meleg víz készítés független a kávékészítéstől, és így megfelelő minőségű vizet kaphat tea, instant leves, forrócsokoládé esetleg más instant ital készítéshez.

- 30** Helyezze a csészét közvetlenül a vízkifolyó cső alá (5), és lassan nyissa ki a csapot (6), a gombot az óramutató járásával ellentétes irányba forgatva. Ekkor a meleg víz automatikusan elkezd folyni. Ezután zárja el a csapot.

Gőzkészítés

A gőz a tej (cappuccino), vagy más ital felmelegítésére szolgál.



Minden használat után azonnal tisztítsa le a csövet nedves ruhával. A ráragadt tejet később igen nehéz eltávolítani. A legegyszerűbb tisztántartási mód, ha tejgőzölés után tiszta vízbe meríti a gőzkieresztő csövet, és ezt gőzöli egy rövid ideig. Amikor elzárja a csapot előfordulhat, hogy a cső felszív egy kis mennyiségű folyadékot. Ha vizet szívna vissza nem, történik semmi baj. Szerves folyadék esetében (pl. tej) a visszaszívott anyag bomlásnak indulhat, dugulást okozhat. Nem garanciális meghibásodás!



Gőzölés után mindig légteleníteni kell a készüléket. Ha a légtelenítés

nem történt meg, vagy nem megfelelő mértékben, a készülék automatikusan leáll, mivel a hőmérséklet túl magas.



Ha a készülék gőzölés funkcióban van, akkor nem készíthető vele kávé.

Nyomja meg a gőzölés gombot és várja meg, hogy a visszajelző folyamatosan égjen (felmelegedés alatt villog). Óvatosan nyissa ki a csapot (6) a gombot az óramutató járásával ellentétes irányba forgatva. Várja meg, hogy a kicsapódott víz kifolyjon, majd tegye mélyen a csövet a felmelegítésre szánt folyadékba.

31 Lassan nyissa ki ütközésig a melegvíz/ gőz csapot (6), miközben lentől fölfelé körkörös mozdulatokkal mozgatja a poharat. Amikor az ital megfelelő hőmérsékletű, zárja el a csapot és azonnal tisztítsa le a csövet nedves ruhával, vagy az előbbieken leírt tisztítási módot kövesse, tiszta vízzel.

FIGYELEM: a cső igen forró, égési sérülést okozhat!

Amikor már nincs többé szüksége a gőzölésre, kapcsolja ki a funkciót, nyomja meg a gőzölés gombot (23). Ez után nyissa meg újból a csapot, hogy légtelenítse a készüléket (a vízpumpa automatikusan működni kezd) addig, amíg folyamatosan víz nem folyik a csövön (lásd. légtelenítés fejezet) és a két hőmérséklet jelző lámpa (22 és 24, kávékészítés és gőzfejlesztés) nem villog többé.

Zárja el a csapot. A készülék újból készen áll a kávékészítésre.

Cappuccino hab

Töltsön meg egy csészét 1/3-g hideg tejjel, majd süllyessze bele a melegvíz/gőz csövet (5). Mozgassa körkörösén a csészét, hogy vastag habot kapjon. Ezután mélyen tegye be a csövet és melegítse fel a tejet.

BEÉPÍTETT BIZTONSÁGI EGYSÉGEK

Automata kikapcsolás

A készülék automatikusan kikapcsol, és addig nem működik, amíg a szervizajtó

Zaccmester kávégép szerviz

30/903-6749

2162, Órbottyán, Rákóczi út 56

30/362-5209

<http://www.zaccmester.hu>

nyitva van. Ha a központi egység nincs a helyén meleg vizet, és gőzt kaphat, kávé nem készíthet. A piros hibajelző led (26) jelez.

Az Órlés idejének elektronikus felügyelete

Amennyiben a szemes kávé tartály kiürül, a daráló 20 mp. után automatikusan leáll. Töltse fel a tartályt, szemes kávéval. Ezután újból készíthet kávéitalt.

Vízpumpa elektronikus ellenőrzése

Ahogy a víztartály kiürül a készülék automatikusan leáll. Töltse fel a víztartályt friss, emberi fogyasztásra alkalmas, hideg vízzel, és légtelenítsen.

Hőmérséklet automatikus beállítása

Ez az egység biztosítja a megfelelő hőmérsékletet, kávéital, melegvíz, vagy gőzkészítéshez. A kávékészítés automatikusan leáll, ha a hőmérséklet túl magas, vagy túl alacsony. A készülék rendelkezik egy biztonsági termosztáttal és a túlmelegedés elleni védelemmel.

Daráló védelem kavics ellen

A legjobb kávéban is lehet apró kavicszem. Hogy elkerülje a károsodást, a kávédaráló rendelkezik egy kavics elleni védelemmel. Ha kavics kerül a darálóba, azonnal erős zörgést hallunk. Azonnal állítsa le a készüléket. A beépített védelem ellenére, a kávészennyeződésből eredő károk nem garanciálisak!

FONTOS: hogy a motor ne károsodjon az újraindítás előtt, távolítsa el a kavicsot. Járjon el a „Kávéórló tisztítása” című fejezetben, leírtak szerint.

TISZTÍTÁS - KARBANTARTÁS

Amennyiben kávégépet rendszeresen tisztítja és karbantartja, folyamatosan jó minőségű kávé készíthető Önnek, és a készülék élettartama is meghosszabbodik.



Bármilyen tisztítás előtt a készüléket húzza ki az elektromos dugaljából. Tisztítás előtt hagyja a gépet kihűlni.

Soha ne tegye a készüléket vízbe, vagy más folyadékba, ezzel komoly kárt okozhat.



A készülék egyetlen részét se mossa el mosogatógépben.

Szárításhoz ne használjon sütőt, vagy mikrohullámú főző készüléket.

Víz tartály / Csöpögtető tálca / Kávézacc tartály / Kávékifolyó / Gép

32 Hogy a központi egység és környéke (14) tiszta maradjon, minden nap ürítse ki a kávézacc tartályt (1).

Tisztítsa rendszeresen, (nem súroló tisztítószerrel) a víz tartályt (7), a csöpögtető tálcat (2), a csöpögtető rácsot (3) és a kávézacc tartályt, majd jól szárítsa meg ezeket a részeket.

33 A kávékifolyó csövet (4) tisztításhoz ki lehet emelni. Húzza ki és öblítse ki a kifolyócsövet meleg vízzel.

Időnként jól törölje át a készüléket nedves, majd száraz ruhával.

Központi egység (14)

A központi egységet (14) naponta egyszer tisztítsa ki. Eltömülése esetén a készülék károsodhat. A főkapcsolóval kapcsolja ki a gépet, nyissa ki a szervizajtót (13). Vegye ki a kávézacc tartályt (1), és emelje ki a KPE-t.

34 A központi egységet (14) a fogantyújánál fogva lehet kivenni úgy, hogy megnyomja a jelzett helyen (press). Ezt követően mosószeres meleg vízzel tisztítsa ki, mossa el. Figyeljen arra, hogy a szűrőn ne maradjon kávémaradék. Szükség esetén vegye le a felsőszűrőt, és kefével tisztítsa el. Ezután rakja vissza, és szárítsa meg az egész központi egységet.

35 A felső szűrőt a készülékkel szállított kulccsal tudja leemelni, úgy hogy a csavarra illesztett kulcsot az óramutató járásával ellentétes irányba forgatja. Ezután jól szárítsa meg a központi egység részeit, és helyezze vissza a szűrőt a helyére.

36 Húzza ki és tisztítsa meg a csöpögtető tálcát (2), de ne használjon súroló anyagot. Alaposan tisztítsa meg a belső részt, majd helyezze vissza a tálcát.

37 A fogantyújánál tartva helyezze vissza a központi egységet, kis kattantást kell hallania, majd zárja vissza a szervizajtót, és helyezze vissza a kávézacc tartályt. Visszahelyezésnél a KPE tölcser ferdén kell, hogy álljon!



Amikor a helyére teszi a központi egységet, soha ne nyomja meg a „press”-el jelzett helyet, mivel ezzel károsíthatja a készüléket. Ezt visszahelyezés előtt tegye meg!

Figyelem! Ha a központi egység nincs a helyén a lámpa villog, és a gép nem tud kávéét készíteni.

Kávéőrlő tisztítása



Soha ne öntsön vizet a kávéőrlő részbe, károsíthatja a készüléket. Ha túl összetettnek találja a következőkben leírtakat, bízza ezt egy szakszervizre.

38 Időnként a tartályt ki kell tisztítani. A tisztítás előtt húzza ki a készüléket a konnektorból. Űrítse ki a tartályt (használjon porszívót), és csavarja ki a két tartó csavart, majd emelje le a tartályt a tisztításhoz. Mielőtt leemelné, ellenőrizze az őrlésfinomság beállítást, jegyezze meg a beállított értéket. Mosogatáshoz használjon mosogatószert. Ezután törölje szárazra a tartályt és csak így szerelje vissza! Ügyeljen az őrlésfinomság állító gomb helyzetére! Úgy helyezze vissza, ahogyan leszereléskor állt.

A tartály alatti részt óvatosan porszívóval, és száraz karbantartó ecsettel takarítsa ki, ügyelve a tartály alatti gumitömítésre és, hogy a daráló fogazott gyűrűje ne mozduljon el a helyéről. Összerakásnál a gumitömítést okvetlenül helyezze vissza a helyére. Ezzel biztosítja, hogy nem kerül kávészennyeződés a készülék belsejébe.



Forgassa a beállító gyűrűt óramutató mozgásának megfelelően, mindaddig, amíg a piros jelek egymással szembe kerülnek.

Tegye a helyére a szemes kávé tartályt figyelve, hogy a beállító gomb 0-n álljon. Rögzítse a tartályt a két biztosító csavarral.

Vízkötelenítés

Vízköteleníteni kell minden felületet és átfolyó csövet, így biztosítva a szelepek, fűtés ellenőrzés és egyéb fontos részek megfelelő működését.

A víz keménységének függvényében vízköteleníteni kell minden 1-2 hónapban. Azokon a területeken, ahol a víz nagyon kemény ennél sűrűbben ajánljuk. Ha az Önöknél használt víz keménysége magasabb 18 H (német keménységi foknál), vízlágyító használata kötelező. A helyi vízművek hatáskörébe tartozik a vízkeménység ismertetése. Vízlágyító használatával javul a kávé minősége, védi a készüléket és megnöveli a vízkötelenítések közötti időt.

Megjegyzés: Használjon speciális, a  **Saeco** cég által kifejlesztett, kávéfőző gépekhez való vízkötelenítő szert, semmi esetre ne használjon ecetet, amely károsíthatja a készüléket. Nem  **Saeco** vízköoldó használatból adódó károkért felelőséget nem vállalunk.

Vízkötelenítés elvégzése

Kapcsolja ki a készüléket. Öntse be az előírásoknak megfelelően elkészített vízköoldót a víztartályba. Tegyen egy tálkát a melegvíz/ gőz cső (5) alá, és lassan forgassa a melegvíz csapot (6) az óra járásával ellentétes irányba. Kapcsolja be a gépet, és hagyja kifolyni a vízkötelenítő folyadékot kb. 1 percen keresztül. Zárja el a csapot. Kapcsolja újból ki a gépet, és hagyja a szert legalább 5 percen keresztül hatni, dolgozni. Ismételje meg az előbbieket legalább kétszer / háromszor egymás után, mindaddig, amíg a víztartályban maradt vízköoldószer.

Vízkötelenítés után alaposan mossa ki a víztartályt (7) és töltsse fel tiszta vízzel. Kapcsolja be a gépet és folyassa ki a vizet a melegvíz/gőz csövön keresztül. (kb. 0,5 liter) Így semmilyen oldószer nem marad a készülékben.

Az Ön kávégépe újból működhet.

Fontos!

A rendszeres vízkötelenítéssel elkerülheti a készülék költséges javítását. A jóállás nem terjed ki a vízkötelenítés elmulasztásából, a használati utasítás be nem tartásából, a helytelen kezelésemből eredő meghibásodásokra. Ha Önnek kétségei vannak a víz keménységével kapcsolatban, akkor forduljon a helyileg illetékes vízművekhez.

Használaton kívül helyezés



Ha nem használja a készülékét, kapcsolja ki és húzza ki a konnektorból.



Tegye a készüléket száraz helyre és gyermekektől távol. Ha hosszú időn keresztül nem használja, javasoljuk, hogy védje porosodás ellen.

Karbantartás

Időszakosan ellenőrizze a készülékét, és az előírásoknak megfelelően tisztítsa.

Hibakeresés



Nem megfelelő működésnél, vagy ha a készülék leesett, azonnal húzza ki a konnektorból.

Amennyiben az alábbi táblázat nem segít a hiba megtalálásában és kijavításában, azonnal forduljon szakszervizhez.

Csak a képzett szakemberek tudják a készüléket szakszerűen megjavítani. A szakszerűtlen javítás komoly veszéllyel lehet a használóra. A gyártó és a forgalmazó, nem hozzáértő javítása esetén, semmilyen felelősséget nem vállal. Ekkor a jóállás is elvész.

Műszaki problémák és javítás


Hibajelenség	A lehetséges ok	Az elhárítás módja
A főkapcsoló nem világít	A készülék nem kap áramot	Ellenőrizze a vezetéket és a biztosítékot
	A szervizajtó nyitva van	Csukja be a szervizajtót
Az automatikus kávékészítés nem indítható	Üres a víz vagy a szemes kávé tartály. A piros kontrollámpa villog: A KPE nincs a helyén vagy rosszul áll	Töltse fel a tartályokat. Ellenőrizze a KPE-et
	A vízhiány/ kávéhiány kontrollámpák világítanak	Töltse fel a tartályokat. Kapcsolja ki a készüléket és ismét kapcsolja be
	A hőmérsékletjelző lámpa villog. Gőzölés után nem volt megfelelően légtelenítve a készülék	Légtelenítsen
	A fiók nincs a helyén, vagy megtelt kávézaccal	Ürítse ki és helyezze vissza a helyére.
Nincs gőz/ melegvíz adagolás	A szemes kávé ellenőrző lámpa világít. A daráló eldugult vagy üres a szemes kávé tartály	Tisztítsa ki a darálót. 39-43-as képek alapján vagy töltse fel a tartályt
	A gőz/ teavíz cső eldugult	Tüvel tisztítsa ki a nyílásokat

Hibajelenség	A lehetséges ok	Az elhárítás módja
A kávé túl gyorsan folyik le	Az őrlésfinomság túl durva	Állítsa finomabbra az őrlésfinomságot. Kisebb számok felé forgatva az állító kart
A kávé túl lassan folyik le	Az őrlésfinomság túl finom	Állítsa durvábbra az őrlésfinomságot. Nagyobb számok felé forgatva az állító kart
A kávé nem elég meleg	A csészék nincsenek előmelegítve	Használja a csészeemelegítőt
	A hőmérsékletjelző lámpa nem világít	Várja meg, amíg a lámpa jelez
A kávé nem krémes	Nem megfelelő kávét használ. Túl durva az őrlésfinomság. Nem friss az őrlemény	Próbálkozzon más fajta kávéval
A KPE nem kivehető	Nem a megfelelő helyzetben áll	Csukja be a szervizajtót. Kapcsolja be a készüléket. A KPE a helyére áll
A készülék sokáig melegszik és az adagok nem ugyanazon hosszúságúak	A készülék elvízkövesedett	Végezze el a vízkötelenítést
Nem csak a kifolyónyílásokon folyik a kávé, de körülötte is.	A kifolyórész tisztításra szorul	Végezze el a tisztítást a 33. ábra szerint

HASZNOS TANÁCSOK ÉS TUDNIVALÓK!

Annak érdekében, hogy hosszú időn keresztül örömet lelje a kávéfőző gépben, kérjük, ügyeljen az alábbiakra:

- 1.) A szemes kávé tartályba kizárólag (nem őrölt!) szemes kávé töltsön! Az őrölt kávé eltömíti a darálót. (Elhárítása nem garanciális hiba.)
- 2.) Ügyeljen arra, hogy a víztartályba kizárólag tiszta víz, alá semmilyen szennyeződés (kávészem, kávéőrlemény stb.) ne kerüljön. Az ilyen szennyeződések a vízsűrő eltömődését, az eltömült szűrő pedig a vízpumpa meghibásodását okozza. (nem garanciális hiba)
- 3.) A víztartály csatlakozó (befolyó) szelepe mindig tiszta legyen! Eltömülése a vízpumpa károsodását eredményezi. (nem garanciális hiba)
- 4.) Minden vízfeltöltés után légtelenítsen!
- 5.) A kávéfőzés indító START gomb egyben megállító STOP gomb is. Amennyiben a gép automatikusan nem állítja le a kávéadagolást, ezzel a gombbal Ön ezt megteheti. Amennyiben az említett hiba többször előfordul, vigye be a készüléket a legközelebbi szakszervizbe!
- 6.) Rendszeresen ürítse ki a csöpögtető tartályból a vizet, a zacctartályból a kávézaccot!
- 7.) Langyos folyóvíz alatt naponta mossa el a gép központi egységét! A gép vagy központi egysége nem mosható el mosogatógépben! A tisztogató ecset segítségével tisztítsa ki a központi egység szűrőjét! Használjon kézmeleg vizet és mosogatószer! Ne feledkezzen meg a központi egység előblítéséről! A KPE mozgó elemeit, elmosogatás után ajánlatos megkenni! (pl. vazelinnel)!
- 8.) A központi egységet addig nem szabad a gépből kiemelni, amíg az "A" jelű nút nem kerül a "B" jelű háromszög csúcsához! Amennyiben a gép úgy áll le, hogy a rovátká és a háromszög csúcsa nem kerül egymással egy vonalba, ismételten nyomja meg az Indító/Leállító gombot! Ha a hiba nem hárul el, keressen fel egy szakszervizt.

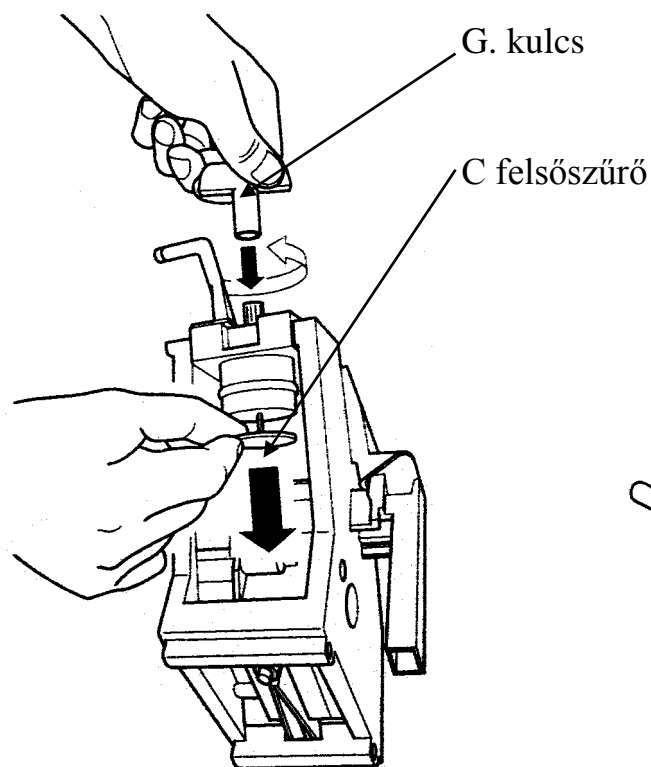
- 9.) Havonta/hetente egyszer szerelje le a központi egységen levő felső szűrőt (C jelű alkatrész), hogy megtisztítsa a kávézsírtól és a kávé szemcséktől! Leszereléskor a "G" jelű kulcsot helyezze a központi egységbe a rajzon látható módon, és forgassa el többször az óramutató járásával ellenkező irányba, addig, amíg a szűrő le nem esik a központi egységről! Kitisztítás után egyik ujjával helyezze a szűrőt a helyére, és forgassa el a "G" jelű kulcsot az óramutató járásával megegyező irányba, amíg a szűrő egész biztosan szorul a központi egységhez. Ne húzza meg túlságosan a felsőszűrő rögzítő elemet!
- 10.) Rendszeresen (1 havonként- a víz keménységétől és a kávéfőző gép igénybevételétől függően esetleg sűrűbben) vízkötelenítse a gépet! Nem szabad sósav vagy ecet alapú vízkötelenítő szert használni! Kizárólag a  **Saeco** által csomagoltatott szert használja
- 11.) Csak friss, tiszta vizet használjon a kávéfőzéshez, mert az elengedhetetlen a jó minőségű kávé főzéséhez!
- 12.) A víztartályban maradt vizet minden nap öntse ki, és hetente egyszer mosogassa el a víztartályt!
- 13.) A forró-víz adagoló csapot elzáráskor ne szorítsa túlságosan meg, csak annyira, hogy a szivattyú leálljon!
- 14.) Javasoljuk, hogy évente egyszer vizsgáltsa át szervizállomásunkon a gépet!

Azokon a területeken, ahol a víz keménysége nagyon magas (18⁰ dH) használjon vízlágyított.

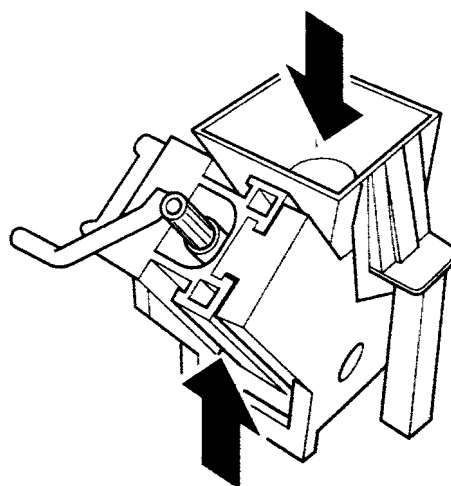
A központi egység (KPE) tisztítása

- Meleg vízzel mossa el a központi egységet! Ne helyezze mosogatógépbe! Úgy nem tisztítható.
- Csak akkor vegye ki a KPE-et ha az A jelzés a B jelzésnél áll!
- Gondosan tisztítsa el a két fémszűrőt! Használja a karbantartó készletben található ecetet! A felsőszűrőt C, legalább havonta egyszer, vagy sűrűbben is, le kell szerelni és eltisztítani. A kávéfőző gép igénybevételétől és az őrlésfinomságtól függően. Ezt a „G” jelzésű kulccsal teheti meg.

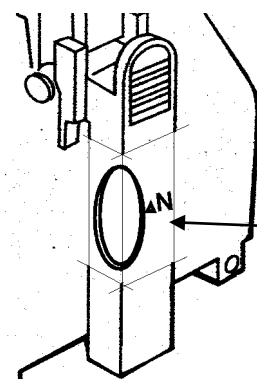
- Miután a KPE megszáradt, helyezze vissza a helyére!
- Hibásan ne üzemeltesse a kávéfőző gépet. Ez a garancia megvonását eredményezheti! 150 adagonként meg kell kenni a KPE mozgó részeit és tömítéseit, speciálisan erre a célra kifejlesztett kenőanyaggal.



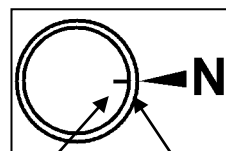
A Felső szűrő tisztítása



A szűrők elhelyezkedése



A KPE tengely helyes nyugalmi állása



A

B

TARTALOMJEGYZÉK

A KÉSZÜLÉK JELLEMZŐI	5
BIZTONSÁGI UTASÍTÁS	8
A készüléket kizárólag a megfelelő célra és módon használja	8
Tiltott használó	8
Elektromos feszültség	8
Elektromos vezeték	8
Tartsa a gyerekeket távol a készüléktől	8
Elhelyezés	8
Égési sérülés veszélye	9
Védje a kezét	9
Tisztítás	9
Tárolás	9
Javítás, karbantartás	9
GÉP RÉSZEI, ÉS AZ UTASÍTÁSOK LEÍRÁSA	10
VEZÉRLŐ ÉS ELLENŐRZŐ TÁBLA LEÍRÁSA	11
KICSOMAGOLÁS ÉS BEÁLLÍTÁS	11
ELEKTROMOS CSATLAKOZTATÁS	12
BEÜZEMELÉS, ÉS HASZNÁLAT	12
LÉGTELENÍTÉS	13
JAVASLATOK, TANÁCSOK	14
A készülék tesztelése	14
Hőmérsékletjelző (24)	14
Az üres víztartályt és szemes kávé tartályt jelző fény (26)	14
Órlés	14
Kávéválasztás	15
Kávédaráló védelme	15
Víz minősége	15
Működési idő	15
KÁVÉITAL KÉSZÍTÉS	16
A kávéadagoló (4) magasságának beállítása	16
Leadott kávé mennyiségének beállítása - kávéhossz	16
Két adag kávé - egyszerű!	16
Szemes kávé	16
Kávémennyiség meghatározása (csak a De Luxe modelleknél)	17
Meleg víz	17
Gőzkészítés	17
Cappuccino hab	18

BEÉPÍTETT BIZTONSÁGI EGYSÉGEK	18
Automata kikapcsolás	18
Az Őrlés idejének elektronikus felügyelete	19
Vízpumpa elektronikus ellenőrzése	19
Hőmérséklet automatikus beállítása	19
Daráló védelem kavics ellen	19
TISZTÍTÁS - KARBANTARTÁS.....	20
Víztartály / Csöpögtető tálca / Kávézacc tartály / Kávékifolyó / Gép	20
Központi egység (14).....	20
Kávéőrőltő tisztítása	21
Vízkötelénítés	22
Használaton kívül helyezés.....	23
Karbantartás	23
Hibakeresés.....	23
Műszaki problémák és javítás.....	24
HASZNOS TANÁCSOK ÉS TUDNIVALÓK!	26
A központi egység (KPE) tisztítása	27