

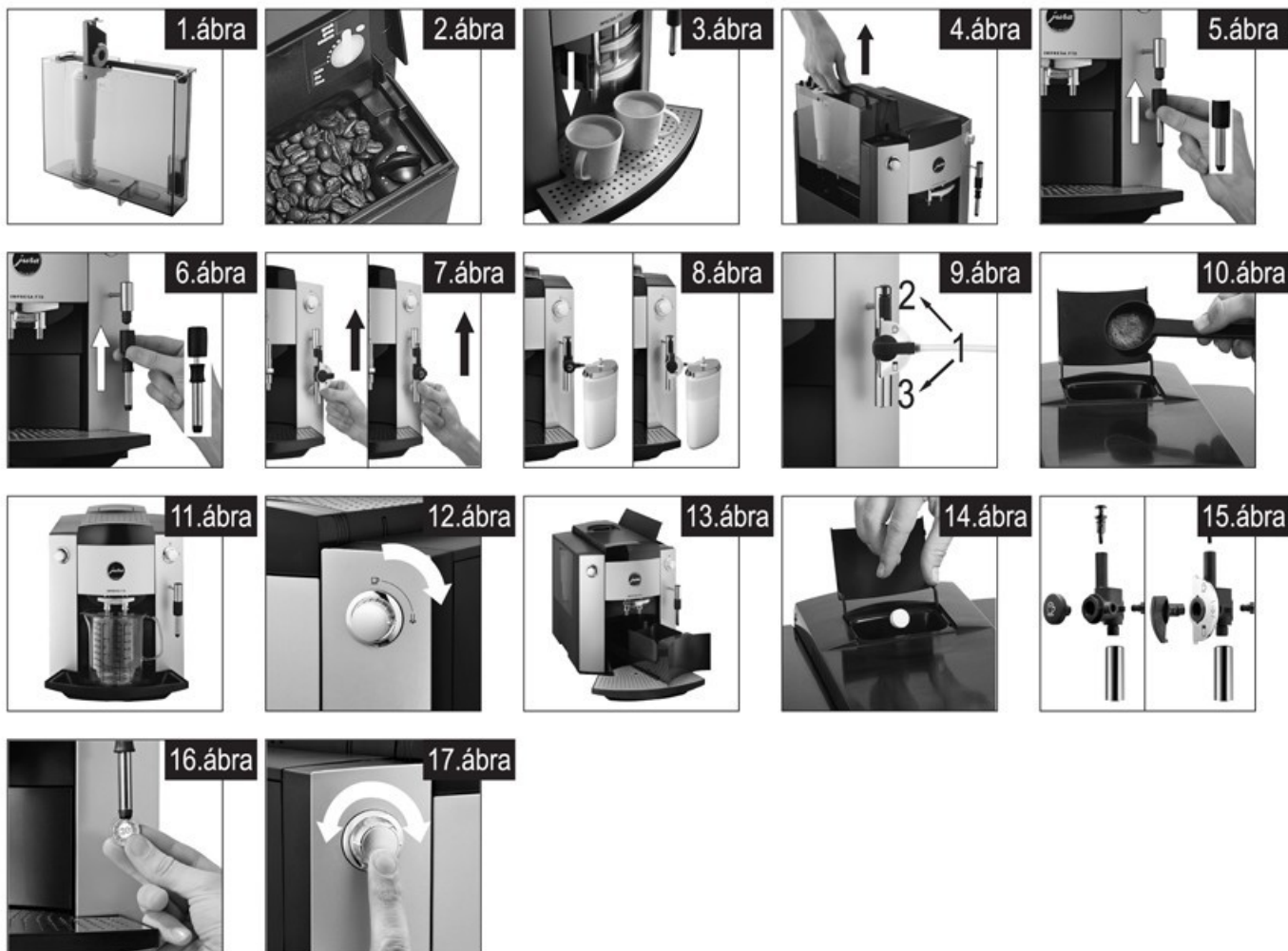


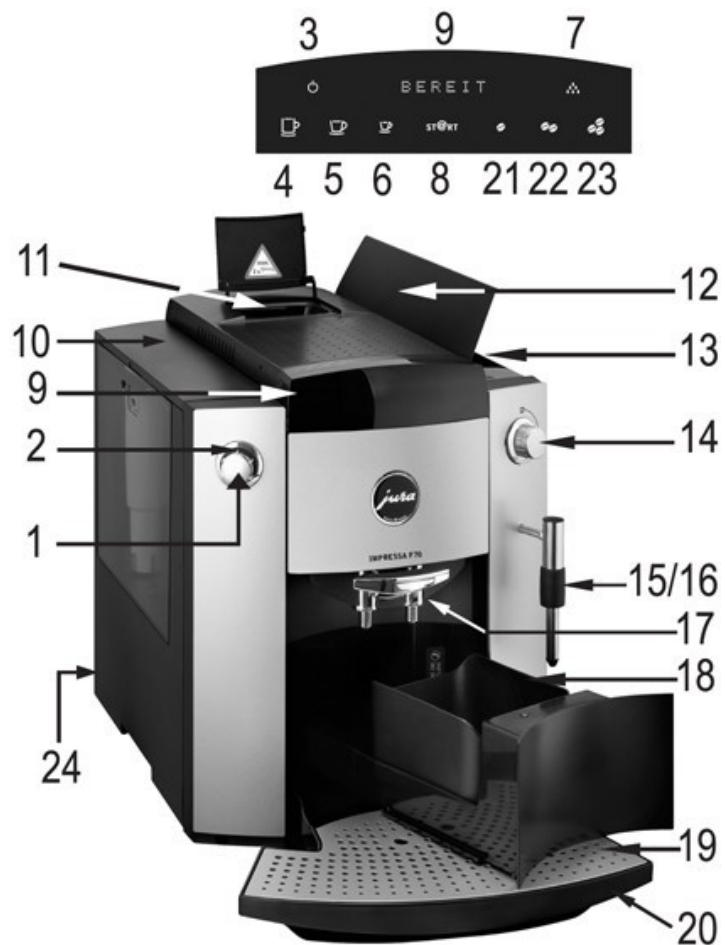
IMPRESSA F70/F7
Használati útmutató



**I
M
P
R
E
S
S
A**

Jura Impressa F70/F7
Használati útmutató





Kezelési elemek:

1. Forgókapcsoló
2. Világító gyűrű
3. BE/KI (EIN/AUS) jel
4. 1 nagy csésze jel
5. 1 kávé jel
6. 1 presszókávé jel
7. Karbantartási ikon
8. Start-ikon
9. Kijelző - párbeszéd-rendszer
10. Víz tartály fogantyúval
11. Előre őrölt kávé betöltőnyílása
12. Babkávé-tartó fedele
13. Aromavédő fedél
14. Gőz-/forróvíz-vételezés csapja
15. Cserélhető gőz-/habosító adagoló
16. Cserélhető forróvíz-adagoló
17. Állítható magasságú kávékifolyó
18. Zacc tartály
19. Csepegtető rács
20. Csepegtető tál
21. MILD (enyhe) szimbólum
22. NORMAL (normál) szimbólum
23. STARK (erős) szimbólum
24. Hálózati kapcsoló

Tartalomjegyzék

Jura Impressa F70/F7

1. Biztonsági előírások
 - 1.1 Figyelmeztetések
 - 1.2 Elővigyázatossági intézkedések
2. Az IMPRESSA F70/F7 gép előkészítése
 - 2.1 A hálózati feszültség ellenőrzése
 - 2.2 A biztosíték ellenőrzése
 - 2.3 A víztartály megtöltése
 - 2.4 Kávébab betöltése
 - 2.5 A daráló beállítása
3. Az első kávé lefőzése
4. A vízkeménység beállítása
5. A Claris szűrőpatronok használata
 - 5.1 A szűrő behelyezése
 - 5.2 Szűrőcsere a kijelző felhívása alapján
6. Az IMPRESSA F70/F7 öblítése
7. A kávévíz mennyiségének beállítása
8. 1 csésze kávé készítése
9. 2 csésze kávé készítése
10. Kávéfőzés előre őrölt kávéból
11. Forró víz vétele
12. Gőz adagolása
13. Gőzadagolás Profi-Auto-Cappuccino vagy az Easy-Auto-Cappuccino kiegészítővel (opcionális)
 - 13.1 A Profi-Auto-Cappuccino vagy az Easy-Auto-Cappuccino kiegészítő csatlakoztatása az IMPRESSA F70/F7 géphez
 - 13.2 Cappuccino és forró tej készítése a Profi-Auto-Cappuccino kiegészítővel
 - 13.3 Cappuccino és forró tej készítése a Easy-Auto-Cappuccino kiegészítővel
- 13.4 A Profi-Auto-Cappuccino és az Easy-Auto-Cappuccino kiegészítők tisztítása
14. Az IMPRESSA F70/F7 gép kikapcsolása
15. Programozás
 - 15.1 A szűrő programozása
 - 15.2 A vízkeménység programozása
 - 15.3 A karbantartási menü
 - 15.4 Az INTENSIV vagy STANDARD aroma programozása
 - 15.5 A hőmérséklet programozása
 - 15.6 Az óra programozása
 - 15.7 Az automatikus bekapcsolási idő programozása
 - 15.8 Az automatikus kikapcsolási idő programozása
 - 15.9 A leolvasható csészeszámláló
 - 15.10 A nyelv programozása
 - 15.11 A 24H /AM/PM idő kijelzés programozása
 - 15.12 Kilépési programozás
16. Karbantartás és gondozás
 - 16.1 Vízbetöltés
 - 16.2 A zacstartály ürítése
 - 16.3 A csepegtető tálca hiányzik
 - 16.4 Kávébab betöltése
 - 16.5 Szűrőcsere
 - 16.6 Az IMPRESSA F70/F7 tisztítása
 - 16.7 Az IMPRESSA F70/F7 vízköves
 - 16.8 Általános tisztítási útmutató
 - 16.9 A rendszer ürítése
17. Tisztítás
18. Vízkötelenítés
19. Selejtezés
20. Javaslatok a tökéletes kávé elkészítéséhez
21. Jelzések
22. Problémák
23. Jogi információk
24. Műszaki adatok

Mielőtt hozzákezd a gép használatához

Gratulálunk Önnek az IMPRESSA F70/F7 gép megvásárlásához! Annak érdekében, hogy biztosítsa IMPRESSA F70/F7 gépének kifogástalan működését, kérjük, olvassa el tüzetesen ezt a használati útmutatót, és olyan helyen tárolja, hogy mindig megtalálja, ha valamilyen kérdése merülne fel.

Ha esetleg további információra lenne szüksége, vagy olyan problémák lépnének fel, melyeket ez a használati útmutató nem taglal részletesen, kérjük, a kívánt tájékoztatásért forduljon bizalommal a helyi szakbolthoz vagy közvetlenül hozzánk.

1. Biztonsági előírások

1.1 Figyelmeztetések

A gyermekek nincsenek tudatában annak, milyen veszélyekkel járhat az elektromos készülékek használata, ezért soha ne hagyjuk elektromos készülékekkel a gyermeket egyedül!

Az IMPRESSA F70/F7 gépet csak hozzáértő személy használhatja.

Soha ne használja az IMPRESSA F70/F7 gépet, ha az meghibásodott, vagy ha vezetéke megsérült.

Soha ne merítse vízbe az IMPRESSA F70/F7 készüléket.

1.2 Elővigyázatossági előírások

Ne tegye ki soha az IMPRESSA F70/F7 gépet időjárásviszontagságoknak (eső, hó, fagy) és soha ne használja a készüléket nedves kézzel.

A gépet csak vízszintes, stabil alapzatra szabad elhelyezni. Soha ne tegye forró vagy meleg felületre (pl. főzőlapra). Válasszon gyermekek és háziállatok számára nem elérhető helyet.

Ha hosszabb ideig nem használja a gépet (pl. nyaralás idején), húzza ki a konnektorból.

Tisztítási munkák előtt mindig húzza ki előbb a vezetéket a csatlakozó aljból.

Amikor a csatlakozót kihúzza, ezt soha ne tegye úgy, hogy a vezetéket vagy magát az IMPRESSA F70/F7 gépet húzza.

Soha ne próbálja az IMPRESSA F70/F7 gépet megjavítani, illetve kinyitni. Javítást csak a felhatalmazott szerviz-cég végezhet eredeti tartozékok és pótalkatrészek felhasználásával.

Az IMPRESSA F70/F7 gépet a hálózati áramellátással egy vezeték köti össze. Ügyeljen arra, hogy ebben a vezetékben senki ne botolhasson meg, és ne kerülhessen sor így a gép lerántására. Gyermekek és háziállatok számára a vezeték ne legyen hozzáférhető.

Az IMPRESSA F70/F7 gépet, illetve alkatrészeit soha ne tegye mosogatógépbe.

A gép helyét úgy válassza meg, hogy megfelelő légáramlás elejét vehesse az IMPRESSA F70/F7 túlmelegedésének.

2. Az IMPRESSA F70/F7 gép előkészítése

2.1 A hálózati feszültség ellenőrzése

Az IMPRESSA F70/F7 gép gyárilag a megfelelő feszültségre van beállítva. Győződjék meg arról, hogy az Ön hálózatának feszültsége megegyezik-e az IMPRESSA F70/F7 gép alsó részén elhelyezett típustáblán látható adatokkal.

2.2 Az elektromos biztosíték ellenőrzése

A gép üzembiztos működéséhez 10 Amperes áramerősség szükséges. Ellenőrizze, hogy az Ön hálózati biztosítóka ennek megfelelően van-e kiépítve.

2.3 A víztartály megtöltése

Megjegyzés: Kizárólag friss, hideg vízzel töltsse fel a tartályt. Soha ne töltsön be tejet, ásványvizet vagy más folyadékot!

Vegye ki a víztartályt és alaposan, hideg csapvízzel öblítse ki (4. ábra).

Töltse fel a tartályt vízzel és helyezze be ismét az IMPRESSA F70/F7 gépbe. Ügyeljen arra, hogy a tartály megfelelően legyen elhelyezve és szilárdan beilleszkedjen a gépbe.

2.4 Kávébab betöltése

Fontos: Annak érdekében, hogy sokáig örömmel használhassa készülékét és ne váljanak szükségessé javítások, kérjük, tartsa szem előtt, hogy Jura kávéfőzőjének őrlőszerkezete nem alkalmas olyan babkávédarálására, amelyet a piritás során vagy után adalékokkal (pl. cukor) egészítettek ki. Az efféle keverékek használata károsodásokhoz vezet a daráló szerkezetében. Az emiatti javítások költségeire a garancia nem terjed ki.

Nyissa fel a kávétartály fedelét (12) és vegye le az aromavédő fedelet (13).

Távolítsa el a kávébab tartályban található szennyeződések vagy az esetleg ott levő bármiféle idegen testet.

Töltse fel kávébabbal a tartályt, majd tegye vissza az aromavédő fedelet és csukja le a kávétartály fedelét.

2.5 A daráló beállítása

Önnök lehetősége van arra, hogy a kávégép darálóját a kávé pörköléséhez igazítsa. Amit mi ajánlunk:

világos pörkölésnél → finomabb őrlés (minél kisebbek a pontok, annál finomabb az őrlés)

sötétebb pörkölésnél → durvább őrlés (minél nagyobbak a pontok, annál durvább az őrlés)

Fontos: Az őrlési finomságot csak a daráló működésekor szabad állítani.

Nyissa fel a kávébab tartályának fedelét (12) és távolítsa el az aromavédő fedelet (13).

Az őrlési finomság változtatásához állítsa a forgókapcsolót (2. ábra) a kívánt pozícióra.

3. Az első kávé lefőzése az IMPRESSA F70/F7 géppel

Töltsön kávébabot a babkávédarálóba (12).

Kapcsolja be az IMPRESSA F70/F7 gépet a hálózati kapcsolóval (24).

Kijelző: []

A gép készenléti állapotban van.

Érintse meg a [] jelet (3).

Kijelző: a SPRACHE DEUTSCH (nyelv: német) felirat látható.

A világtó gyűrű (2) aktív.

Forgassa a forgókapcsolót (1), amíg a kijelzőn (9) nem látja a kívánt nyelvet (17. ábra).

Például a kijelzőn ez látható: LANGUAGE ENGLISH (nyelv: angol)

Erősítse meg választását a forgókapcsoló megnyomásával (1) (17. ábra).

Kijelző: WASSER FÜLLEN (vízbetöltés).

Töltse fel friss vízzel a víztartályt (10).

Kijelző: a HAHN AUF (csap nyitása) felirat látható.

Állítson egy üres csészét a cserélhető forróvíz-kifolyó (16) alá.

Nyissa ki a gőz-/forróvíz-adagoló csapját (14) (12. ábra).

Kijelző: a SYSTEM FÜLLT (a rendszer tölt) felirat látható.

Kijelző: a HAHN ZU (csap elzárása) felirat látható.

Zárja el a gőz-/forróvíz-adagoló csapját (14).

Kijelző: a SYSTEM FÜLLT (a rendszer tölt) felirat látható.

Kijelző: a HEIZT AUF (felfűt) felirat látható.

Kijelző: a PFLEGE DRÜCKEN (karbantartási gomb megnyomása) felirat látható.

Érintse meg a [] karbantartási jelet (7).

A készülék öblít.

Kijelző: a SPÜLT (öblít) felirat látható.

Kijelző: a BEREIT (készletben) felirat látható.

Megjegyzés: Ha a kijelzőn a BOHNEN FÜLLEN (kávébab betöltése) felirat látható, nyomja meg ismét a kávéfőzési gombot. A daráló még nincs feltöltve kávéval.

Javaslat: Ahhoz, hogy kiváló minőségű habot kapjon, az állítható magasságú kávékifolyót (17) igazítsa a kiválasztott kávécsésze magasságához (3. ábra).

4. A vízkeménység beállítása

Megjegyzés: Az Ön IMPRESSA F70/F7 gépében víz forralása történik. Ez óhatatlanul vízkövesedéshez vezet, a használat jellegének függvényében, s ezt a vízkövesedést a kijelző időben jelzi is. Az IMPRESSA F70/F7 első használata előtt a készülékben levő érzékelőt be kell állítani a felhasznált víz keménységére. A beállításhoz vegye igénybe a készülékhez mellékelt tesztlapocskákat.

Megjegyzés: 1 német keménységi fok 1,79 francia keménységi foknak felel meg.

Megjegyzés: Ha a szűrő aktív állapotban van, a vízkeménység program többé nem jelenik meg.

Megjegyzés: Az IMPRESSA F70/F7 készüléken 5 vízkeménységi fokozat állítható be, ezeket beállítás közben a kijelzőn megtekintheti.

A kijelzőn megjelenő feliratok a következő fokozatokat jelzik:

STUFE -: A vízkeménység funkció ki van kapcsolva.

STUFE 1: német keménységi fok 1 - 7°

francia keménységi fok 1,79 - 12,53°

STUFE 2: német keménységi fok 8 - 15°

francia keménységi fok 14,32 - 26,85°

STUFE 3: német keménységi fok 16 - 23°

francia keménységi fok 28,64 - 41,14°

STUFE 4: német keménységi fok 24 - 30°

francia keménységi fok 42,96 - 53,7°

Az IMPRESSA F70/F7 gép gyári beállítása a 3-as keménységi fokozat (STUFE 3). Ezt az értéket Ön a következő módon változtathatja meg:

Kijelző: BEREIT (készletben)

Nyomja meg a forgókapcsolót (1), amíg a következő üzenetet nem látja:

Kijelző: FILTER - /

A világító gyűrű (2) aktív.

Kijelző: FILTER - (szűrő)

Forgassa el a forgókapcsolót (1), amíg nem látható a kijelzőn (9):

Kijelző: HÄRTE (keménység)

Nyomja meg a forgókapcsolót (1), hogy belépjen a funkció programozásába.

Kijelző: STUFE 3 (3. fokozat)

Forgassa a forgókapcsolót (1), amíg meg nem jelenik a kívánt fokozat jelzése.

Például: Kijelző: STUFE 4 (4. fokozat)

Erősítse meg döntését a forgókapcsoló (1) megnyomásával.

Kijelző: HÄRTE (keménység)

Forgassa el a forgókapcsolót (1), amíg ezt nem látja a kijelzőn:

Kijelző: EXIT (kilépés)

Nyomja meg a forgókapcsolót (1), hogy elhagyja a programozási funkciót.

Kijelző: BEREIT (készenlétben)

5. A CLARIS szűrőpatron használata

Megjegyzés: Ha Ön a CLARIS szűrőpatront megfelelően használja, többé nem kell a gépét vízkötelenítenie. A Claris szűrőpatronról további információkat a mellékelt, „Claris” tájékoztató füzetben talál.

5.1 A szűrő behelyezése

Megjegyzés: A szűrő öblítése csak akkor zárult le, ha megtörtént ½ liter víz vétele. Annak érdekében, hogy a szűrő kifogástalanul működjön, csak akkor zárja el a csapot (14), amikor a kijelzőn már látja a HAHN ZU (csap elzárása) üzenetet.

Nyissa fel a szűrőpatron-tartót. Helyezze be a szűrőpatront, enyhe nyomással betolva a víztartályba (1. ábra).

Zárja le a szűrőpatron tartóját. A megfelelő lecsukáskor egy kattánás hallható.

Töltse fel a víztartályt friss folyóvízzel és tegye vissza a tartályt a helyére, a készülékbe.

Nyomja meg a forgókapcsolót (1), amíg ezt az üzenetet nem látja:

Kijelző: FILTER - / (szűrő)

Nyomja meg a forgókapcsolót (1), hogy belépjen a funkció programozásába.

Kijelző: NEIN - (nem)

Forgassa el a forgókapcsolót (1), amíg a kijelzőn nem látja a következő feliratot:

Kijelző: JA (igen)

Nyomja meg a forgókapcsolót (1), hogy elindítsa a szűrőpatron aktivizálását.

Kijelző: EINSETZEN (behelyezés)

HAHN AUF (csap nyitása)

Állítson egy megfelelően nagy edényt (kb. 1 liter) a cserélhető forróvíz-kifolyó alá (16).

Ha eddig még nem tette meg, most helyezze be a Claris szűrőt.

Nyissa ki a gőz-/forróvíz-adagoló csapot (14) (12. ábra).

Kijelző: FILTER (szűrő)

SPÜLT (öblít)

Kijelző: HAHN ZU (csap elzárása)

Zárja el a gőz-/forróvíz-kifolyó csapot (14), az IMPRESSA F70/F7 gép felfűt kávéhőmérsékletre.

Kijelző: HEIZT AUF (felfűt)

Kijelző: BEREIT (készenlétben)

Megjegyzés: A szűrőt ezzel aktív állapotba helyezte. Programozási módban ezért többé nem jelenik meg a WASSERHÄRTE (vízkeménység) programozási funkció.

5.2 Szűrőcsere a kijelzőn megjelenő üzenet alapján

Megjegyzés: 50 liter víz felhasználása vagy 2 hónap után a szűrőpatron elveszti hatékonyságát. A kijelzőn megjelenik a szűrőcserére felhívó jelzés.

Megjegyzés: A szűrő öblítése csak akkor zárult le, ha megtörtént ½ liter víz vétele. Annak érdekében, hogy a szűrő kifogástalanul működjön, csak akkor zárja el a csapot (14), amikor a kijelzőn már látja a HAHN ZU (csap elzárása) üzenetet.

Kijelző: a FILTER WECHSELN / GERÄT BEREIT (szűrőcsere / a készülék készenlétben) felirat látható.

Érintse meg a [] karbantartási jelet (7).

Kijelző: WECHSELN (csere)

HAHN AUF (csap nyitása)

Vegye ki a gépből a víztartályt és ürítse ki.

Nyissa fel a szűrőpatron-tartót. Az új szűrőpatront enyhe nyomással helyezze be a tartóba (1. ábra).

Zárja le a patron-tartót, amíg hallható kattánás nem jelzi a teljes lezáródást.

Töltse meg a víztartályt hideg, friss csapvízzel és helyezze vissza az IMPRESSA F70/F7 készülékbe.

Helyezzen egy megfelelő (kb. 1 literes) edényt a cserélhető forróvízcsap alá (16) és nyissa meg a gőz-/forróvíz-kifolyó csapját (14) (12. ábra).

Kijelző: FILTER (szűrő)

SPÜLT (öblít)

Kijelző: HAHN ZU (csap elzárása)

Zárja el a gőz-/forróvíz-kifolyó csapot (14).

Kijelző: HEIZT AUF (felfűt)

Kijelző: BEREIT (készenlétben)

6. Az IMPRESSA F70/F7 öblítése

Megjegyzés: Ha az IMPRESSA F70/F7 készülék kikapcsolt állapotba került és lehűlt, bekapcsoláskor öblítési eljárást igényel a gép. A kávéfőző kikapcsolásakor automatikusan végbemegy egy öblítési eljárás.

Érintse meg a [] jelet (3).

Kijelző: a HEIZT AUF (felfűt) felirat látható.

Kijelző: a PFLEGE DRÜCKEN (karbantartási gomb megnyomása) felirat látható.

Érintse meg a [] karbantartási jelet (7).

Kijelző: a SPÜLT (öblít) felirat látható.

Kijelző: a BEREIT (készenlétben) felirat látható.

7. A kávévíz-mennyiség beállítása

Megjegyzés: A ml-ben megadott vízmennyiség közelítőleges érték, a tényleges mennyiség némileg eltérő lehet.

Javaslat: A vízmennyiséget szükség esetén a főzési folyamat közben is módosíthatja, vagy a kávéadagolást megszakíthatja. A forgókapcsolót (1) forgassa el addig, amíg a kijelzőn nem válik láthatóvá a kívánt ml-mennyiség.

A kávévíz mennyiségét a forgókapcsolóval (1) 5 ml-es lépésenként lehet adagolni.

Kijelző: BEREIT (készenlétben)

Forgassa el a forgókapcsolót (1), amíg a kijelzőn nem jelenik meg a kívánt vízmennyiség:

Például: Kijelző: 120 ML

8. 1 csésze kávé elkészítése

Megjegyzés: 3 különböző kávéerősséget állíthat be. A [] / [] / [] jelek megérintésével választhatja ki a kávéerősséget. [] : MILD (enyhe) [] : NORMAL (normál) [] : STARK (erős).

Megjegyzés: A kívánt kávévíz-mennyiséget már a kávékészítés előtt be tudja állítani a forgókapcsolóval (1).

Megjegyzés: A [] jel megérintésével a kávékészítést menet közben le tudja állítani.

Megjegyzés: Az IMPRESSA F70/F7 gép a következő kávékészítésig tárolja az utoljára készített kávé vízmennyiség-adatát.

Javaslat: A forgókapcsoló (1) megnyomásával mindenkor lekérdezheti az utoljára választott kávévíz-mennyiséget.

Állítson 1 csészét az állítható magasságú kávékifolyó alá (17).

Érintse meg az 1 csésze [] jelet (5)

Kijelző: KAFFEE (kávé)

Érintse meg a kívánt aroma-szimbólumot.

Például: [] (STARK - erős - aroma)

Kijelző: STARK (erős)

Érintse meg a [] jelet (8).

A világító gyűrű (2) aktív.

Kijelző: 160 ML

A forgókapcsoló (1) újbóli elforgatásával módosíthatja a kávévíz mennyiségét, amely a kijelzőn (9) látható:

Például: Kijelző: 120 ML

Kijelző: KAFFEE (kávé)

A kávé elkészül.

Kijelző: BEREIT (készletben).

9. 2 csésze kávé elkészítése

Megjegyzés: A kávé erősségét 2 csésze kávé készítése esetén nem lehet megválasztani, Ön automatikusan 2 enyhe erősségű kávé kap.

Megjegyzés: A kívánt kávévíz-mennyiséget már a kávékészítés előtt be tudja állítani a forgókapcsolóval (1).

Megjegyzés: A [] jel megérintésével (8) a kávékészítést menet közben le tudja állítani.

Megjegyzés: Az IMPRESSA F70/F7 gép a következő kávékészítésig tárolja az utoljára készített kávé vízmennyiség-adatát.

Javaslat: A forgókapcsoló (1) megnyomásával mindenkor lekérdezheti az utoljára választott kávévíz-mennyiséget.

Kijelző: a BEREIT (készletben) felirat látható.

Állítson 2 csészét az állítható magasságú kávékifolyó alá (17).

Érintse meg **kétszer** a kívánt kávékészítési jelet.

Kijelző: 2 KAFFEE (2 kávé)

Kijelző: 120 ML (ez az utoljára beállított kávévíz-mennyiség).

A világító gyűrű (2) aktív.

A forgókapcsoló (1) elforgatásával módosíthatja a kávévíz mennyiségét, amely a kijelzőn látható:

Például: Kijelző: 210 ML

Kijelző: KAFFEE (kávé)

A kávé elkészül.

Kijelző: BEREIT (készletben).

10. Kávékészítés előre megőrölt kávéból

Megjegyzés: Soha ne használjon fel vízben oldódó instant-kávé vagy gyorskávét. Azt javasoljuk Önnek, hogy mindig csak frissen őrölt kávébabból eredő port vagy vákuumos csomagolású előre őrölt kávé alkalmazzon. 2 adag pornál többet soha ne töltsön be. A betöltőnyílás nem tárolási hely. Ügyeljen arra, hogy az őrölt kávé, melyet felhasznál, ne legyen túl finomra darálva. Ez ugyanis eltömődéseket okozhat a rendszerben, s ilyen esetben a kávé csak cseppenként folyik ki.

Megjegyzés: Ha túl kevés őrölt kávé töltött a gépbe, a kijelzőn (7) a ZU WENIG PULVER (túl kevés a por) felirat látható. Az IMPRESSA F70/F7 készülék ezt követően megszakítja a folyamatot, s készletléti állapotra áll vissza.

Megjegyzés: A [] jel érintésével a befejezés előtt megszakíthatja a kávékészítést.

Kijelző: a BEREIT (készletben) felirat látható.

Állítson 1 csészét vagy 2 csészét az állítható magasságú kávékifolyó alá (17).

Nyissa fel az előre őrölt kávé betöltőnyílását (11).

Kijelző: PULVER FÜLLEN (por betöltése).

Töltsön be az előre őrölt kávé betöltőnyílásába (11) 1 vagy 2 csapott adagolókanálnyi előre őrölt kávé (10. ábra), majd csukja le a fedelet.

Kijelző: TASTE WÄHLEN (gomb választása)

Válassza ki a kívánt terméket.

Kijelző: a 120 ML felirat látható (ez az utoljára beállított kávévíz-mennyiség).

A világító gyűrű (2) aktív.

Kijelző: KAFFEE (kávé)

A forgókapcsoló újbóli elforgatásával (1) beállíthatja a kávévíz-mennyiségét:

Például: Kijelző: 210 ML

Kijelző: KAFFEE (kávé)

A kávé elkészül.

Kijelző: a BEREIT (készletben) felirat látható.

11. Forró víz vételezése

Megjegyzés: Az IMPRESSA F70/F7 gép tárolja az utoljára vételezett forró víz mennyiségét a következő alkalomig.

Fontos: Annak érdekében, hogy tökéletes vízkifolyást érjen el, szerelje fel a cserélhető forróvíz-kifolyót (5. ábra). A cserélhető forróvíz-kifolyót (16) azonban soha ne cserélje le közvetlenül a használat után, mivel az alkatrész felforrósodik.

Megjegyzés: A használat megkezdésekor a víz fröccsenhet. Legyen óvatos, hogy a víz ne juthasson közvetlenül bőrfelületre.

Kijelző: BEREIT (készletben)

Állítson egy csészét a cserélhető forróvíz-kifolyó alá (16).

Nyissa meg a gőz-/forróvíz-adagolás csapját (14) (12. ábra).

A világító gyűrű (2) aktív.

Kijelző: DAMPF (gőz)

Érintse meg a [] jelet (8).

Például: Kijelző: 140 ML

Kijelző: WASSER (víz)

Állítsa be a kívánt vízmennyiséget a forgókapcsoló (1) elforgatásával.

Például: Kijelző: 200 ML

Kijelző: WASSER (víz)

Ha a kívánt vízmennyiség kifolyt, a kijelzőn (9) ez a felirat jelenik meg:

Kijelző: HAHN ZU (csap zárása)

Zárja el a gőz-/forróvíz-adagolás csapját (14).

Kijelző: a BEREIT (készletben) felirat látható.

Megjegyzés: A rendszer sajátosságai következtében a csap elzárása előtt még némi víz folyhat ki.

12. Gőz adagolása

Fontos: A kifogástalan működés érdekében a gőz-/habosító adagolót (15) rendszeresen meg kell tisztítani. A fejet a 16. ábrán

bemutatott módon csavarja le, s tisztogassa meg a levegőcsatornát és a lyukakat.

Fontos: Szerelje fel a cserélhető gőz-/habosító adagolót (6. ábra). Ezt az alkatrészt megtalálja az indulási csomagban. A gőzadagolás után közvetlenül ne cserélje le a gőz-/habosító adagolót (15), mivel ez a használat során felforrósodik.

Megjegyzés: A gőzt fel lehet használni folyadékok melegítésére, valamint tej felhabosítására cappuccino készítésekor. Ügyeljen arra, hogy folyadékok melegítésekor a cserélhető gőz-/habosító adagoló (15) felfelé mozdul el. Amikor folyadékok habosítását kívánja elérni, az adagolót tolja lefelé.

Megjegyzés: A rendszer sajátosságai folytán először némi víz távozik az adagolóból. Ez azonban nem befolyásolja pl. tejhabosítás alkalmával a jó eredményt.

Megjegyzés: A gőzadagolás megkezdésekor a víz fröccsenhet és az adagoló felforrósodik. Legyen óvatos, hogy a bőr ne érintkezzen közvetlenül a forró adagolóval, forró vízzel, illetve gőzzel.

Kijelző: a BEREIT (készletben) felirat látható.

Állítson egy csészét a cserélhető gőz-/habosító adagoló (15) alá és merítse az adagoló végét a habosítandó tejbe vagy a felmelegítendő folyadékba.

Nyissa meg a gőz-/forróvíz-adagolás csapját (14) (12. ábra) a gőz eresztése céljából.

A világító gyűrű (2) aktív.

Kijelző: DAMPF (gőz)

A gőzeresztés idejét beállíthatja oly módon, hogy a forgókapcsolót (1) addig forgatja, amíg a kívánt másodperc-szám (SEC) nem látható a kijelzőn (9).

Például: Kijelző: 35 SEC

Ha a gőzeresztés idejét nem módosítja a forgókapcsoló (1) segítségével, az utoljára igénybe vett gőzmennyiséget adja a gép.

A gőzeresztés ideje alatt a kijelzőn a DAMPF (gőz) szó látható.

Amikor a kívánt gőzmennyiség távozott, a kijelzőn ez a felirat jelenik meg: HAHN ZU (csap elzárása).

Zárja el a gőz-/forróvíz-adagoló csapját (14).

Kijelző: a BEREIT (készletben) felirat látható.

Megjegyzés: A rendszer sajátosságai folytán a csap elzárása előtt még némi gőz távozhat.

13. Gőzadagolás a Profi-Auto-Cappuccino/Caffe Latte vagy az Easy-Auto-Cappuccino kiegészítővel

Megjegyzés: Igény esetén külön megvásárolható a Profi-Auto-Cappuccino/Caffe Latte vagy az Easy-Auto-Cappuccino a géphez. Amennyiben szüksége lenne ezekre az eszközökre, lépjen kapcsolatba a márkakereskedővel.

13.1 A Profi-Auto-Cappuccino/Caffe Latte vagy az Easy-Auto-Cappuccino csatlakoztatása az IMPRESSA F70/F7 géphez

Szerelje le a cserélhető forróvíz-adagolót (5. ábra) vagy a cserélhető gőz-/habosító adagolót (6. ábra).

Szerelje fel a Profi-Auto-Cappuccino/Caffe Latte vagy az Easy-Auto-Cappuccino kiegészítőt (7. ábra).

A szívóvezetékét kösse össze a Profi-Auto-Cappuccino/Caffe Latte vagy az Easy-Auto-Cappuccino eszközzel (19. ábra).

Javaslat: Az opcionálisan kapható tejtartó kiválóan alkalmas a tej felszívására. A tejtartót a bemutatott módon, megfelelően csatlakoztassa az IMPRESSA F70/F7 géphez (8. ábra).

13.2 Cappuccino és forró tej készítése a Profi-Auto-Cappuccino kiegészítővel

Ha cappuccinót kíván készíteni, fordítsa a választókart (1) (9. ábra) a (2) területre.

Ha forró tejet kíván készíteni, fordítsa a választókart (1) (9. ábra) a (3) területre.

A tejtartót tölts fel tejjel, vagy a szívócsövet merítse be közvetlenül a tejbe (8. ábra).

Helyezzen egy csészét a Profi-Auto-Cappuccino kifolyó alá.

Nyissa meg a gőz-/forróvíz-adagoló csapját (12. ábra), hogy gőzt engedjen ki.

Kijelző: DAMPF (gőz)

A cappuccino / forró tej elkészül.

A világító gyűrű (2) aktív.

A gőzeresztés idejét beállíthatja oly módon, hogy a forgókapcsolót (1) addig forgatja, amíg a kívánt másodperc-szám (SEC) nem látható a kijelzőn (9).

Például: Kijelző: 35 SEC

Kijelző: DAMPF (gőz)

Amikor a beállított gőzmennyiség kiengedése megtörtént, a következő üzenet jelenik meg:

Kijelző: HAHN ZU (csap elzárása)

Zárja el a gőz-/forróvíz csapot (14).

Kijelző: BEREIT (készenlétben)

13.3 Cappuccino készítése az Easy-Auto-Cappuccino kiegészítővel

A tejtartót tölts fel tejjel, vagy a szívócsövet merítse be közvetlenül a tejbe (8. ábra).

Helyezzen egy csészét az Easy-Auto-Cappuccino alá.

Nyissa meg a gőz-/forróvíz-adagoló csapját (12. ábra), hogy gőzt engedjen ki.

Kijelző: DAMPF (gőz)

A cappuccino elkészül.

A világító gyűrű (2) aktív.

A gőzeresztés idejét beállíthatja oly módon, hogy a forgókapcsolót (1) addig forgatja, amíg a kívánt másodperc-szám (SEC) nem látható a kijelzőn (9).

Például: Kijelző: 35 SEC

Kijelző: DAMPF (gőz)

Amikor a beállított gőzmennyiség kiengedése megtörtént, a következő üzenet jelenik meg:

Kijelző: HAHN ZU (csap elzárása)

Zárja el a gőz-/forróvíz csapot (14).

Kijelző: BEREIT (készenlétben)

13.4 A Profi-Auto-Cappuccino/Caffe Latte és az Easy-Auto-Cappuccino tisztítása

Fontos: Használat után a Profi-Auto-Cappuccino/Caffe Latte és az Easy-Auto-Cappuccino kiegészítőt meg kell tisztítani.

Töltsön vizet egy edénybe (kb. ½ liter) és merítse bele a szívócsövet.

Helyezzen egy elég nagy edényt a Profi-Auto-Cappuccino/Caffe Latte vagy az Easy-Auto-Cappuccino alá.

Addig engedjen át gőzt, amíg nem érte el, hogy már csak tiszta víz távozzon a Profi-Auto-Cappuccino/Caffe Latte vagy az Easy-Auto-Cappuccino kiegészítőből.

Javaslat: A Profi-Auto-Cappuccino/Caffe Latte vagy az Easy-Auto-Cappuccino leghatékonyabb tisztításához használja a JURA Auto-Cappuccino Reiniger tisztítót. A használati útmutató a

tisztítószer palackján olvasható el. Azt javasoljuk, hogy ezt a tisztítást naponta végezze el.

14. Az IMPRESSA F70/F7 gép kikapcsolása

Fontos: Annak érdekében, hogy a gép kifogástalanul működjön, kérjük, IMPRESSA F70/F7 gépét a hálózati kapcsolóval (24) csak akkor kapcsolja ki, amikor a kijelzőn (9) már csak a [] jel (3) világít.

Kijelző: a BEREIT (készletben) felirat látható.

Kapcsolja ki az IMPRESSA F70/F7 gépet a [] kapcsolóval (3).

Kijelző: a SPÜLT (öblít) felirat látható.

Az automatikus kikapcsolási öblítés lezajlik.

Kijelző: []

A gép várakozási állapotban van.

15. Programozás

Megjegyzés: Az IMPRESSA F70/F7 gép gyárilag úgy van beállítva, hogy Ön mindenféle programozás nélkül el tudja készíteni a kávéját. Ám annak érdekében, hogy az Ön ízlésének megfelelően működjön a készülék, mód van különféle beállítások külön programozására.

A következő értékek programozhatók:

Szűrő

Vízkeménység

Karbantartási menü

Aroma

Hőmérséklet

Óra

Automatikus bekapcsolás

Automatikus kikapcsolás

Igénybe vétel

Nyelv

Kijelző

Kilépés

Megjegyzés: A programozásba való belépéshez nyomja meg a forgókapcsolót (1), amíg a kijelzőn meg nem jelenik a következő üzenet:

Kijelző: FILTER - / (szűrő).

Megjegyzés: A forgókapcsoló

Az elforgatással lehet a beállított értékeket módosítani, illetve a következő programlépést kiválasztani.

A forgókapcsoló megnyomásával az értékek lekérdezhetők, vagy a kiválasztott értékek tárolhatók.

15.1 A szűrő beprogramozása

Olvassa el az 5.1-es részt a szűrő behelyezéséről.

15.2 A vízkeménység beprogramozása

Olvassa el a 4. fejezetet a vízkeménység beállításáról.

15.3 A karbantartási menü

Kijelző: BEREIT (készletben)

A programozásba való belépéshez nyomja meg a forgókapcsolót (1), amíg a kijelzőn meg nem jelenik a következő üzenet:

Kijelző: FILTER - / (szűrő)

A világító gyűrű (2) aktív.

Forgassa el a forgókapcsolót (1), amíg el nem jut az PFLEGE (karbantartás) felirathoz.

Kijelző: PFLEGE (karbantartás)

Nyomja meg a forgókapcsolót (1).

Kijelző: SPÜLEN (öblítés)

Forgassa el a forgókapcsolót (1), amíg meg nem jelenik a kijelzőn (9) a kívánt programpont.

Kijelző: például SPÜLEN, REINIGEN, FILTER, ENTKALKEN, vagy EXIT (öblítés, tisztítás, szűrő, vízkötelenítés, kilépés)

Kijelző: pl. REINIGEN (tisztítás)

Nyomja meg a forgókapcsolót (1).

A tisztítási program elindul.

Kijelző: SCHALE LEEREN (tál ürítése)

Folytassa az eljárást, ahogyan a 17. fejezet a tisztítással kapcsolatban a 3. ponttól (SCHALE LEEREN) leírja.

15.4 Az INTENSIV vagy STANDARD aroma programozása

Megjegyzés: Az aroma-erősség gyárilag INTENSIV-re (erős) van beállítva. Ezt Ön, ha kívánja, STANDARD-ra (szokásos) állíthatja át.

Kijelző: BEREIT (készenlétben)

Nyomja meg a forgókapcsolót (1), amíg a kijelzőn meg nem jelenik a következő üzenet:

Kijelző: FILTER - / (szűrő)

A világító gyűrű (2) aktív.

Forgassa el a forgókapcsolót (1), amíg el nem jut az Aroma programponthoz.

Kijelző: AROMA

Nyomja meg a forgókapcsolót (1).

Kijelző: INTENSIV (erős)

Forgassa el a forgókapcsolót (1), amíg meg nem jelenik a kijelzőn a következő szöveg:

Kijelző: STANDARD (szokásos)

Az aroma-beállítás tárolásához nyomja meg a forgókapcsolót (1).

Kijelző: AROMA

A programozásból való kilépéshez forgassa el a forgókapcsolót (1), amíg a kijelzőn meg nem jelenik a következő üzenet:

Kijelző: EXIT (kilépés)

Nyomja meg a forgókapcsolót a programozás elhagyásához.

Kijelző: BEREIT (készenlétben)

15.5 A hőmérséklet programozása

Kijelző: BEREIT (készenlétben)

Nyomja meg a forgókapcsolót (1), amíg a kijelzőn meg nem jelenik a következő üzenet:

Kijelző: FILTER - / (szűrő)

A világító gyűrű (2) aktív.

Forgassa el a forgókapcsolót (1), amíg el nem jut a hőmérséklet programponthoz.

Kijelző: TEMPERATUR

Nyomja meg a forgókapcsolót (1).

Kijelző: HOCH (magas)

Forgassa el a forgókapcsolót (1), ha a hőmérsékletet a magasról a szokásosra kívánja állítani (vagy fordítva), míg meg nem jelenik a kijelzőn a következő szöveg:

Kijelző: NORMAL (normál)

A beállítás tárolásához nyomja meg a forgókapcsolót (1).

Kijelző: TEMPERATUR

A programozásból való kilépéshez forgassa el a forgókapcsolót (1), amíg a kijelzőn meg nem jelenik a következő üzenet:

Kijelző: EXIT (kilépés)

Nyomja meg a forgókapcsolót (1) a programozási menü elhagyásához.

Kijelző: BEREIT (készletben)

15.6 Az óra programozása

Megjegyzés: Amennyiben az automatikus bekapcsolási idő funkciót használni kívánja, az órát be kell programozni.

Kijelző: BEREIT (készletben)

Nyomja meg a forgókapcsolót (1), amíg a kijelzőn meg nem jelenik a következő üzenet:

Kijelző: FILTER - / (szűrő)

A világító gyűrű (2) aktív.

Forgassa el a forgókapcsolót (1), amíg el nem jut az UHR (óra) programponthoz.

Kijelző: UHR (óra)

Nyomja meg a forgókapcsolót (1) az óra programozásába való belépéshez.

Kijelző: - : -

Forgassa el a forgókapcsolót (1) az órák beállításához.

Nyomja meg a forgókapcsolót (1) az óra-érték tárolásához és a perc-értékre lépéshez.

Kijelző: pl. 12 : -

Forgassa el a forgókapcsolót (1) a percek beállításához.

Kijelző: pl. 12 : 05

A beállítás tárolásához nyomja meg a forgókapcsolót (1).

Kijelző: UHR

A programozásból való kilépéshez forgassa el a forgókapcsolót (1), amíg a kijelzőn meg nem jelenik a következő üzenet:

Kijelző: EXIT (kilépés)

Nyomja meg a forgókapcsolót (1) a programozási menü elhagyásához.

Kijelző: BEREIT (készletben)

Megjegyzés: Ha a készüléket leválasztják a hálózati áramellátásról, az órát újra be kell állítani.

15.7 Az automatikus bekapcsolás programozása

Megjegyzés: Amennyiben az automatikus bekapcsolási idő funkciót használni kívánja, az órát be kell programozni a 15.6 részben leírtaknak megfelelően.

Kijelző: BEREIT (készletben)

Nyomja meg a forgókapcsolót (1), amíg a kijelzőn meg nem jelenik a következő üzenet:

Kijelző: FILTER - / (szűrő)

A világító gyűrű (2) aktív.

Forgassa el a forgókapcsolót (1), amíg el nem jut a GERÄT EIN (a készülék bekapcsolása) programponthoz.

Kijelző: GERÄT EIN

Nyomja meg a forgókapcsolót (1) a programozásába való belépéshez.

Kijelző: - : -

Forgassa el a forgókapcsolót (1) a bekapcsolás órájának beállításához.

Nyomja meg a forgókapcsolót (1) az óra-érték tárolásához és a perc-értékre lépéshez.

Kijelző: pl. 12 : -

Forgassa el a forgókapcsolót (1) a percek beállításához.

Kijelző: pl. 12 : 05

A bekapcsolási idő beállítás tárolásához nyomja meg a forgókapcsolót (1).

Kijelző: GERÄT EIN (a készülék bekapcsolása)

A programozásból való kilépéshez forgassa el a forgókapcsolót (1), amíg a kijelzőn meg nem jelenik a következő üzenet:

Kijelző: EXIT (kilépés)

Nyomja meg a forgókapcsolót (1) a programozási menü elhagyásához.

Kijelző: BEREIT (készletben)

15.8 Az automatikus kikapcsolás beprogramozása

Megjegyzés: Önnek módjában áll beprogramozni, mikor kapcsoljon ki automatikusan az IMPRESSA F70/F7 gép. Az automatikus kikapcsolási funkció inaktív állapota -:-, illetve 0,5 óra és 9 óra közti értékeket programozhat be.

Kijelző: BEREIT (készletben)

Nyomja meg a forgókapcsolót (1), amíg a kijelzőn meg nem jelenik a következő üzenet:

Kijelző: FILTER - / (szűrő)

A világító gyűrű (2) aktív.

Forgassa el a forgókapcsolót (1), amíg el nem jut az AUS NACH (a készülék kikapcsolása idő után) programponthoz.

Kijelző: AUS NACH

Nyomja meg a forgókapcsolót (1) a programozásába való belépéshez.

Kijelző: 5.0 STD (5 óra)

Forgassa el a forgókapcsolót (1) a kikapcsolásig eltelő idő beállításához.

Kijelző: 1.0 STD (5 óra)

Nyomja meg a forgókapcsolót (1) az érték tárolásához.

Kijelző: AUS NACH (a készülék kikapcsolása ... után)

Forgassa el a forgókapcsolót (1), amíg a kijelzőn meg nem jelenik a következő üzenet:

Kijelző: EXIT (kilépés)

Nyomja meg a forgókapcsolót (1) a programozási menü elhagyásához.

Kijelző: BEREIT (készletben)

15.9 Leolvasható csésze-számláló

A következő készítmények igénybe vételi számát lehet bármikor megnézni:

a) 1 nagy csésze []

b) 2 kávé []

c) 1 eszpresszókávé []

d) 1 porkávé

e) 2 kávé

Kijelző: BEREIT (készletben)

Nyomja meg a forgókapcsolót (1), amíg a kijelzőn meg nem jelenik a következő üzenet:

Kijelző: FILTER - / (szűrő)

A világító gyűrű (2) aktív.

Forgassa el a forgókapcsolót (1), amíg el nem jut a BEZÜGE (igénybe vételek) programponthoz.

Nyomja meg a forgókapcsolót (1).

Kijelző: 100

Érintse meg valamelyik kávéfajta-jelet: [] / [] / []

Pl. érintse meg az 1 kávé jelet: [] (5).

Kijelző: 20

Megjegyzés: Az előre őrölt kávéból főzött kávék számát az előre őrölt kávé betöltőnyílásának (11) felnyitása útján kérdezheti le.

Érintse meg a [] / [] / [] jelek valamelyikét, hogy a 2 csészes vételezések teljes számát leolvashassa.

Nyomja meg a forgókapcsolót (1), ha be akarja fejezni a leolvasást.

Kijelző: BEZÜGE (igénybe vételek száma)

Forgassa el a forgókapcsolót (1), amíg a kijelzőn meg nem jelenik a következő üzenet:

Kijelző: EXIT (kilépés)

Nyomja meg a forgókapcsolót (1) a programozási menü elhagyásához.

Kijelző: BEREIT (készletben)

15.10 A nyelv programozása

Kijelző: BEREIT (készletben)

Nyomja meg a forgókapcsolót (1), amíg a kijelzőn meg nem jelenik a következő üzenet:

Kijelző: FILTER - / (szűrő)

A világító gyűrű (2) aktív.

Forgassa el a forgókapcsolót (1), amíg el nem jut a SPRACHE (nyelv) programponthoz.

Kijelző: SPRACHE (nyelv)

Nyomja meg a forgókapcsolót (1) a nyelv-beállítási programpontra való belépéshez.

Forgassa el a forgókapcsolót (1), amíg a kívánt nyelv megnevezését nem látja a kijelzőn.

Például: Kijelző: ENGLISH (angol)

A beállítás tárolásához nyomja meg a forgókapcsolót (1).

Kijelző: LANGUAGE (nyelv)

A programozásból való kilépéshez forgassa el a forgókapcsolót (1), amíg a kijelzőn meg nem jelenik a következő üzenet:

Kijelző: EXIT (kilépés)

Nyomja meg a forgókapcsolót (1) a programozási menü elhagyásához.

Kijelző: READY (készletben)

15.11 A 24h / AM / PM idő kijelzés programozása

Kijelző: BEREIT (készletben)

Nyomja meg a forgókapcsolót (1), amíg a kijelzőn meg nem jelenik a következő üzenet:

Kijelző: FILTER - / (szűrő)

A világító gyűrű (2) aktív.

Forgassa el a forgókapcsolót (1), amíg el nem jut az ANZEIGE (kijelzés) programponthoz.

Nyomja meg a forgókapcsolót (1)

Kijelző: ML/OZ (milliliter-uncia)

Forgassa el a forgókapcsolót (1), amíg el a kijelzőn meg nem jelenik a 24H/AM PM felirat.

Nyomja meg a forgókapcsolót (1).

Pl. Kijelző: 24H

Válassza ki a kívánt beállítást.

A beállítás tárolásához nyomja meg a forgókapcsolót (1).

Kijelző: ANZEIGE (kijelzés)

A programozásból való kilépéshez forgassa el a forgókapcsolót (1), amíg a kijelzőn meg nem jelenik a következő üzenet:

Kijelző: EXIT (kilépés)

Nyomja meg a forgókapcsolót (1) a programozási menü elhagyásához.

Kijelző: BEREIT (készletben)

Az ML/OZ mértékegység-használat programozása

Kijelző: BEREIT (készletben)

Nyomja meg a forgókapcsolót (1), amíg a kijelzőn meg nem jelenik a következő üzenet:

Kijelző: FILTER - / (szűrő)

A világító gyűrű (2) aktív.

Forgassa el a forgókapcsolót (1), amíg el nem jut az ANZEIGE (kijelzés) programponthoz.

Nyomja meg a forgókapcsolót (1)

Kijelző: ML/OZ (milliliter-uncia)

Nyomja meg a forgókapcsolót (1).

Pl. Kijelző: ML

Válassza ki a kívánt beállítást.

A beállítás tárolásához nyomja meg a forgókapcsolót (1).

Kijelző: ANZEIGE (kijelzés)

A programozásból való kilépéshez forgassa el a forgókapcsolót (1), amíg a kijelzőn meg nem jelenik a következő üzenet:

Kijelző: EXIT (kilépés)

Nyomja meg a forgókapcsolót (1) a programozási menü elhagyásához.

Kijelző: BEREIT (készletben)

15.12 Kilépés (EXIT) a programozásból

Kijelző: BEREIT (készletben)

Nyomja meg a forgókapcsolót (1), amíg a kijelzőn meg nem jelenik a következő üzenet:

Kijelző: FILTER - / (szűrő)

A világító gyűrű (2) aktív.

A programozásból való kilépéshez forgassa el a forgókapcsolót (1), amíg a kijelzőn meg nem jelenik a következő üzenet:

Kijelző: EXIT (kilépés)

Nyomja meg a forgókapcsolót (1) a programozási menü elhagyásához.

Kijelző: BEREIT (készletben)

16. Karbantartás és ápolás

16.1 Vízfeltöltés

Kijelző: a WASSER FÜLLEN (vízfeltöltés) felirat látható.

Megjegyzés: Ha a jelzés világít, nem lehet a kávéfőzőt használni. A 2.3 részben leírt módon töltsse fel a víztartályt.

Kijelző: a BEREIT (készletben) felirat látható.

Fontos: A víztartályt naponta ki kell mosni és friss vízzel kell feltölteni. Csak hideg, friss vízzel töltsse fel a víztartályt. Soha ne töltsön a tartályba tejet, szénsavas ásványvizet vagy más folyadékot.

16.2 A zacstartály kiürítése

Kijelző: a TRESTER LEEREN (zacstartály ürítése) felirat látható.

Megjegyzés: Ha ez a szöveg olvasható a kijelzőn, akkor a géppel nem lehet dolgozni addig, míg a kávézacc-tartály (18) ki nincs ürítve (13. ábra).

Távolítsa el óvatosan a csepegtető tálcat (20). A tálcában víz található.

Kijelző: a SCHALE FEHLT (a tál hiányzik) felirat látható.

Helyezze vissza a kiürített, tiszta csepegtető tálcat (20) az IMPRESSA F70/F7 gépbe.

Kijelző: a BEREIT (készletben) felirat látható.

Megjegyzés: Amikor a csepegtető tálca megtelt, a piros vízszintjelző láthatóvá válik.

16.3 A csepegtető tálca hiányzik

Kijelző: a SCHALE FEHLT (a tálca hiányzik) felirat látható.

Amennyiben ez a felirat jelenik meg a kijelzőn, akkor a csepegtető tálca (20) nincs megfelelően behelyezve, vagy egyáltalán nincs a gépben.

Helyezze be a csepegtető tálcát (20).

Kijelző: BEREIT (készzenlétben).

16.4 Kávébab betöltése

Kijelző: a BOHNEN FÜLLEN (kávébab betöltése) felirat látható.

Hajtsa végre a gép kávébabbal való feltöltését a 2.4 részben leírtaknak megfelelően.

Megjegyzés: A BOHNEN FÜLLEN felirat csak a feltöltés utáni első kávékészítés után tűnik el.

Javaslat: Az javasoljuk, hogy a kávébab-tartályt időről időre, a feltöltés előtt száraz kendővel tisztogassa meg. Ehhez az IMPRESSA F70/F7 gépet mindig kapcsolja ki!

16.5 Szűrőcsere

Megjegyzés: 50 liter víz felhasználása után a szűrő kimerül, hatékonysága megszűnik.

A kijelzőn láthatóvá válik a szűrőcserére való felhívás.

A szűrőcsere végrehajtásának módjával kapcsolatban olvassa el az 5.2 részben írottakat.

16.6 Az IMPRESSA F70/F7 tisztítása

A kávéfőző gépet 200 használat vagy 80 öblítés után meg kell tisztítani, ezt a kijelző jelzi. Továbbra is készíthet e jelzés után kávé, illetve vételezhet forró vizet vagy gőzt, de azt tanácsoljuk, hogy ilyenkor a néhány napon belül végezze el a tisztítást (ld. a 17. fejezetet).

Kijelző: GERÄT REINIGEN / GERÄT BEREIT (a készülék tisztítása / készzenlétben)

16.7 Az IMPRESSA F70/F7 vízköves

Az IMPRESSA F70/F7 kávéfőző gépben a használatától függően kerülhet sor vízkövesedésre. A vízkövesedés függ az Ön által használt víz keménységi

fokától. A vízkötelenítés szükségességét az IMPRESSA F70/F7 készülék felismeri. Ez után továbbra is főzhet kávé, vagy engedhet gőzt vagy forró vizet a gépből, ám azt tanácsoljuk, hogy ilyenkor néhány napon belül kerítsen sort a vízkötelenítésre (18. fejezet).

Kijelző: GERÄT VERKALKT / GERÄT BEREIT (a készülék vízköves / készzenlét)

16.8 Általános tisztítási útmutató

A tisztításhoz soha ne használjon fel karcoló hatású tárgyakat, drótszivacsot, súrolót, illetve maró hatású vegyi anyagokat.

A készülék házát belül és kívül törölje le egy lágy, nedves kendő alkalmazásával.

A cserélhető forróvíz-adagolót minden használat után tisztítsa meg.

Tej melegítése után engedjen ki némi forró vizet, hogy ezzel belülről is megtisztuljon a cserélhető gőz-/habosító adagolófej.

Az alaposabb tisztítások alkalmával a cserélhető gőz-/habosító adagoló fejet érdemes leszerelni (6. ábra).

A víztartályt naponta célszerű kiöblíteni és friss vízzel feltölteni.

Megjegyzés: Amennyiben a víztartályban vízkőlerakódás észlelhető, ezt a kereskedelemben kapható szokásos vízkötelenítővel eltávolíthatja. A tartályt ilyenkor vegye ki a gépből (4. ábra).

Megjegyzés: Claris szűrőpatron használata esetén, ezt vegye ki, mielőtt hozzáfog a víztartály vízkötelenítéséhez.

16.9 A rendszer üritése

Az IMPRESSA F70/F7 készüléket az eljárás előtt ki kell kapcsolni.

Megjegyzés: Ez az eljárás akkor szükséges, ha az IMPRESSA F70/F7 gépet szállítani fogjuk és meg kívánjuk óvni a fagyási károsodásoktól.

Tegyen egy edényt a cserélhető forróvíz-kifolyócső alá (16).

Nyissa ki a gőz-/forróvíz-csapot (14) (12. ábra).

Nyomja meg a forgókapcsolót (1).

Kijelző: LEERT (ürít)

Kijelző: HAHN ZU (csap zárása)

Az IMPRESSA F70/F7 gép kikapcsolt állapotba kerül.

17. Tisztítás

A kávéfőző gép integrált tisztítóprogrammal működik. Az eljárás kb. 15 percig tart.

Fontos: Szakkereskedőjénél megkapja a Jura-tisztítótablettákat, melyek optimálisan megfelelnek az Ön IMPRESSA F70/F7 készülékének tisztítási programjához. Szeretnénk felhívni a figyelmét arra, hogy alkalmatlan tisztítószer használata esetén nem lehet kizárni a gép károsodásait, illetve azt, hogy esetleg maradványok bukkannak fel a vízben.

Megjegyzés: Az elindítás után a tisztítási eljárást nem szabad megszakítani.

Megjegyzés: Minden tisztítási folyamat után meg kell tisztítani az előre örölt kávé betöltőnyílását (11).

Kijelző: a GERÄT REINIGEN / GERÄT BEREIT (készülék tisztítása / készülék készenlétben) felirat látható.

Érintse meg a [] karbantartási jelzést (7).

Kijelző: a SCHALE LEEREN (tálca ürítése) felirat látható.

Ürítse ki a tálát (20).

Kijelző: a SCHALE FEHLT (tálca hiányzik) felirat látható.

Helyezze vissza óvatosan a tálát (20).

Távolítsa el a csepegtető rácsot (19).

Tegyen egy 1 literes edényt (11. ábra) az állítható magasságú kávékifolyó alá (17).

Kijelző: a PFLEGE DRÜCKEN (karbantartási gombot megnyomni) felirat látható.

Érintse meg a [] karbantartási jelet (7).

Kijelző: a REINIGT (tisztít) felirat látható.

Kijelző: TABLETTE BEIGEBEN (tabletta bevittele)

Dobja be a tablettát (ld. a 14. ábrát).

Kijelző: a PFLEGE DRÜCKEN (karbantartási gombot megnyomni) felirat látható.

Érintse meg a [] karbantartási jelet (7).

Kijelző: a REINIGT (tisztít) felirat látható.

Kijelző: SCHALE LEEREN (tálcaat üríteni)

Kijelző: SCHALE FEHLT (a tálca hiányzik)

Kijelző: BEREIT (készenlétben)

A tisztítás sikeresen befejeződött.

18. Vízkötelenítés

Az IMPRESSA F70/F7 kávéfőző gép integrált vízkötelenítő programmal működik. (Az eljárás kb. 40 percig tart.)

Megjegyzés: Az IMPRESSA F70/F7 gépben a használatától függően kerülhet sor vízkövesedésre. A vízkövesedés függ az Ön által használt víz keménységi fokától. A vízkötelenítés szükségességét az IMPRESSA F70/F7 készülék felismeri. Ez után továbbra is főzhet kávé vagy engedhet gőzt vagy forró vizet a gépből, ám azt tanácsoljuk, hogy ilyenkor néhány napon belül kerítsen sort a vízkötelenítésre (18. fejezet).

Fontos: Amikor az IMPRESSA F70/F7 gépet vízköteleníteni kell, ezt a kijelzőn felbukkanó jelzés tudatja. Ez után továbbra is főzhet kávé vagy engedhet gőzt vagy forró vizet a gépből, későbbre halasztva a vízkötelenítési program alkalmazását.

A vízkötelenítő programot a készülék kikapcsolt állapotában kell elindítani. A megkezdett vízkötelenítést nem szabad megszakítani.

Megjegyzés: A vízkötelenítő szer felhasználásakor az esetleg kifröccsenő folyadékot vagy cseppeket az érzékeny felületekről, különösen a természetes kőből vagy fából készült felületekről azonnal el kell távolítani, illetve meg kell tenni a megfelelő óvintézkedéseket.

Megjegyzés: Mindig várja meg, amíg a betöltött vízkötelenítő szert a gép felhasználta és a tartály kiürült. Soha ne töltsön további vízkötelenítő szert utána a gépbe.

Kijelző: a GERÄT VERKALKT / GERÄT BEREIT (a készülék elvízkövesedett / a készülék készenlétben) felirat látható.

Érintse meg a [] karbantartási jelet (7).

Kijelző: a SCHALE LEEREN (tálca ürítése) felirat látható.

Ürítse ki a tálat (20).

Kijelző: a SCHALE FEHLT (a tálcá hiányzik) felirat látható.

Helyezze vissza óvatosan a tálat (20).

Kijelző: a MITTEL IN TANK (szert a tartályba) felirat látható.

Oldja fel egy adag (2 tablettá) szert teljes mértékben egy edényben, 0,5 liter vízben, és töltsse az oldatot a víztartályba. Helyezze be a víztartályt.

Kijelző: HAHN AUF

MITTEL IN TANK

(csap nyitása - szert a tankba)

Helyezzen egy megfelelő méretű edényt a cserélhető forróvíz-kifolyó alá (16).

Nyissa meg a gőz-/forróvíz adagoló csapját (14) (12. ábra).

Kijelző: az ENTKALKT (vízkötelenít) felirat látható.

Kijelző: HAHN ZU (csap elzárása)

Zárja el a gőz-/forróvíz adagoló csapját (14).

Kijelző: az ENTKALKT (vízkötelenít) felirat látható.

Kijelző: SCHALE LEEREN (tálca ürítése)

Ürítse ki a tálat (20).

Kijelző: SCHALE FEHLT (a tálcá hiányzik)

Helyezze vissza óvatosan a tálat (20).

Kijelző: WASSER FÜLLEN (víz betöltése)

Megjegyzés: A víztartályt alaposan öblítse ki, s töltsse fel friss, hideg csapvízzel. Ezt követően a tartályt helyezze vissza az IMPRESSA F70/F7 gépbe.

Kijelző: HAHN AUF (csap nyitása)

Nyissa meg a gőz-/forróvíz adagoló csapját (14) (12. ábra).

Kijelző: az ENTKALKT (vízkötelenít) felirat látható.

Kijelző: HAHN ZU (csap elzárása)

Miután elzárta el a gőz-/forróvíz adagoló csapját (14), a kijelzőn a következő felirat jelenik meg:

Kijelző: ENTKALKT (vízkötelenít)

Kijelző: SCHALE LEEREN (tálca ürítése)

Ürítse ki a tálat (20).

Kijelző: SCHALE FEHLT (a tálca hiányzik)

Helyezze vissza óvatosan a tálat (20).

Kijelző: PFLEGE DRÜCKEN (karbantartási gomb megnyomása)

Érintse meg a [] karbantartási jelet (7).

Kijelző: SPÜLT (öblít)

Kijelző: BEREIT (készzenlétben)

A vízkötelenítés sikeresen befejeződött.

A csészét forró vízzel vagy gőzzel is elő lehet melegíteni. Minél kevesebb kávé kerül egy csészébe, annál fontosabb az előmelegített csésze.

! " #

A kávé kevergetésekor hő távozik el. Amennyiben cukrot vagy a hűtőszekrényből kivett tejszínt adunk a kávéhoz, az ital hőmérséklete számottevően csökken.

19. Selejtezés

Kérjük, hogy az IMPRESSA F70/F7 készüléket kiselejtezéskor, a szakszerű hulladékkezelés érdekében adja át a szakkereskedőnek, a szervíznek vagy a Jura cégnek.

20. Javaslatok a tökéletes kávé elkészítéséhez

A kávékifolyót az Ön által használt csésze méretéhez igazíthatja (3. ábra).

Olvassa el ezzel kapcsolatban a 2.5 részt az őrlési finomság beállításáról.

21. Üzenetek		
Kijelző	Ok	Megoldás
WASSER FÜLLEN (víz betöltése)	A víztartály üres A vízmennyiség-jelző úszó meghibásodott.	Töltse fel a tartályt vízzel. Mossa ki vagy vízkötelenítse a tartályt.
BOHNEN FÜLLEN (kávébab betöltése)	A kávébab tartálya üres. Bár megtörtént a kávébab-utántöltés, a felirat nem tűnt el.	Töltse fel a kávébab tartályát. Főzzön egy csésze kávé. A feltöltés utáni első használatot követően a BOHNEN FÜLLEN felirat eltűnik.
TRESTER LEEREN (zacctartály ürítése)	A zacctartály megtelt. Az ürítés után túl gyorsan visszahelyezték a tálat.	Ürítse ki a zacctartályt. A fiókot csak 10 mp eltelte után tegye vissza.
SCHALE FEHLT (a tálca hiányzik)	A csepegtető tálca hiányzik vagy nincs megfelelően a helyén.	A tálcat tegye vissza megfelelő módon.
GERÄT REINIGEN / GERÄT BEREIT (készülék tisztítása / a készülék készenlétben)	Tisztításra van szükség.	Hajtsa végre a tisztítási eljárást (17. fejezet).
GERÄT VERKALKT / GERÄT BEREIT (a készülék vízköves / a készülék készenlétben)	Vízkötelenítésre van szükség	Hajtsa végre a vízkötelenítési eljárást (18. fejezet).
FILTER WECHSELN / GERÄT BEREIT (szűrőcsere / a készülék készenlétben)	A szűrő kapacitása kimerült	Cserélje ki a szűrőt (5.2 rész)
ERROR (hiba)	Általános zavar	<ul style="list-style-type: none"> - Kapcsolja ki a gépet. - Húzza ki a hálózati csatlakozót. - Csatlakoztassa ismét a hálózathoz az IMPRESSA F70/F7 gépet. - Kapcsolja be a gépet. <p>- Az IMPRESSA F70/F7 gépet vizsgáltsa meg a Jura cég ügyfélszolgálatával</p>

22. Problémák		
Probléma	Ok	Megoldás
Igen erős zaj hallható a darálóból.	Idegen test került a darálóba.	Előre őrölt kávéval továbbra is lehet kávéat főzni. Az IMPRESSA F70/F7 gépet vizsgálta meg a Jura ügyfélszolgálatával.
Túl kevés a hab a tejhabosításkor.	A habosító fej eltömődött. A habosító fej helytelen pozícióban van.	Tisztítsa meg a habosító fejet. Ld. a gőz-adagolásról szóló részt (12. fejezet).
Kávé készítésekor a kávé csak cseppenként folyik ki.	Túl finomra állította az őrlést. Túl finom őrlésű előredarált kávé használ.	A darálót állítsa durvább őrlésre. Használjon durvább őrlésű előredarált kávé.

A kijelzőt nagy frekvenciájú elektromágneses hatások megzavarhatják. Kávé főzésére azonban ilyen esetben is mód van.

Amennyiben a hibajelzéseket vagy problémákat a leírt eljárásokkal sem lehet kiküszöbölni, kérjük, forduljon szakkereskedőjéhez vagy közvetlenül a Jura Elektroapparate AG céghez.

23. Jogi információk

Ez a használati útmutató a készülék rendeltetésszerű használatához, helyes kezeléséhez és szakszerű karbantartásához szükséges információkat tartalmazza.

A használati útmutatóban található utasítások ismerete és betartása előfeltétele a veszélytelen használatnak, az üzemeltetés és karbantartás biztonságának.

A használati útmutató nem tud minden elképzelhető alkalmazási módot figyelembe venni. A készüléket magán célú háztartási alkalmazásra tervezték. Felhívjuk a figyelmet arra is, hogy a használati útmutató tartalma nem képezi részét semmiféle korábbi vagy létrejövő megállapodásnak, engedélynek vagy jogi viszonyoknak, illetve ezeket nem változtatja meg. A JURA Elektroapparate AG mindennemű kötelezettsége a mindenkorin vásárlási szerződésből adódik, amely a szavatossági szolgáltatás teljes és érvényes szabályait tartalmazza. Ezen szerződéses szavatossági meghatározásokat a használati útmutató nem bővíti ki és nem is korlátozza.

A használati útmutató szerzői jogi védelmet élvező információkat tartalmaz. Másolása és fordítása más nyelvre tilos a JURA Elektroapparate AG előzetes írásbeli jóváhagyása nélkül.

Feszültség:	230V AC
Teljesítmény:	1450 W
Biztosíték:	10 A
Biztonsági ellenőrzés:	[] []
Energiafelhasználás várakozási állapotban:	kb. 3,5 Wh
Energiafelhasználás kávéfőzési készenlétben:	kb. 11,5 Wh
Szivattyúnyomás:	statikus, max. 15 bar
Víz tartály:	1,9 liter
A kávébab-tartály befogadóképessége:	200 g
A zacctartály befogadóképessége:	max. 16 adag
Vezeték hossz:	kb. 1,1 m
Súly:	9,1 kg
Méret (szélesség x magasság x mélység):	28 x 34,5 x 43,5 cm

Ez a készülék megfelel az Európai Közösség (EK) következő irányelveinek: 73/23/EGK, 1973.02.19., „Alacsony feszültségű berendezések irányelvei”, beleértve az EGK 93/336 sz. módosító irányelvét is. 89/336/EGK, 1989.05.03., „EMV-irányelv”, beleértve az EGK 92/31. sz. módosító irányelvét is.